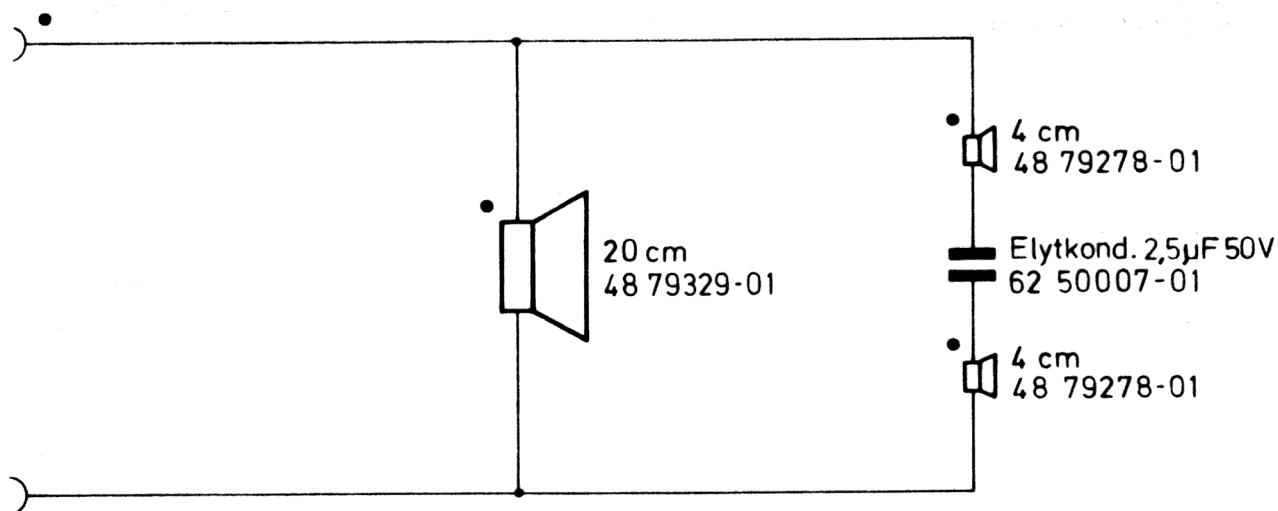


LUXORServiceblad för högtalare typ 6821
Serie 1**SKANTIC**

Augusti 1972

Tekniska data

Drifteffekt	3 watt
Gränseffekt	30 watt
Märkeffekt	20 watt
Impedans	4 ohm
Frekvensområde	60 - 15000 Hz
Harmonisk distorsion	$\leq 2,5 \%$
Delningsfrekvens	3000 Hz
Volym	14 l
Bestyckning högtalare	1 st 20 cm (långslagig) 2 st 4 cm



• Anslutningar med röd markering

RESERVDELSLISTA

Vid beställning skall alltid uppgivas:
Benämning, artikelnummer, typ och serie.

Artikel-nr	Benämning	Artikel-nr	Benämning
40 06821-01	Högtalarlåda teak	44 60006-01	Klammer kpl.
40 06821-02	" jakaranda	48 79278-01	Högtalare 4 cm
40 06821-03	" valnöt	48 79329-01	Högtalare 20 cm
40 06821-09	" vit	49 35757-01	Tätningarring
44 00021-10	Upphängningsjärn	51 10936-01	FXT 6 x 1 1/4" ox.br.
40 46821-09	Bakstycke	54 89795-01	Klammer, kondens.
40 50003-01	Högtalarplint, tygklädd	62 50007-01	Kondensator 2,5 uF, 50 V
40 56821-01	Högtalargaller, målat	41 70000-01	Varumärke Luxor
40 89828-01	Självhäftande filtfoot, sats	41 86545-01	Varumärke Skantic
43 39060-01	Anslutningsladd		