

LUXOR

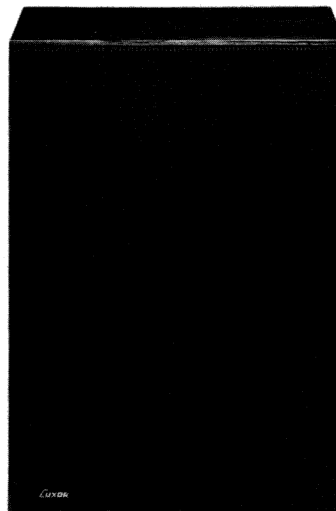
SERVICEANVISNING FÖR HÖGTALARE
 LOUDSPEAKER SERVICE DATA
 SERVICEANWEISUNG FÜR LAUTSPRECHER

SKANTIC

Typ
 Model 14015411 Ser. 1
 Typ

Typ
 Model 14015412 Ser. 1
 Typ

Upplaga B
 Edition B
 Auflage B



November 1975

Tekniska data	Technical specifications	Technische Data
Märkeffekt Power handling capacity Nennbelastbarkeit	15 W	
Frekvensområde Frequency response Übertragungsbereich	50 - 18000 Hz	
Impedans Impedance Impedanz	4 ohm	
Delningsfrekvens Crossover frequencies Übergangsfrequenzen	3000 Hz	
Volym Volume Volumen	6 liter	
Bestyckning Speaker units Bestückung	1 13 cm, 1 6,5 cm	

RESERVDELSLISTA

SPARE PARTS LIST

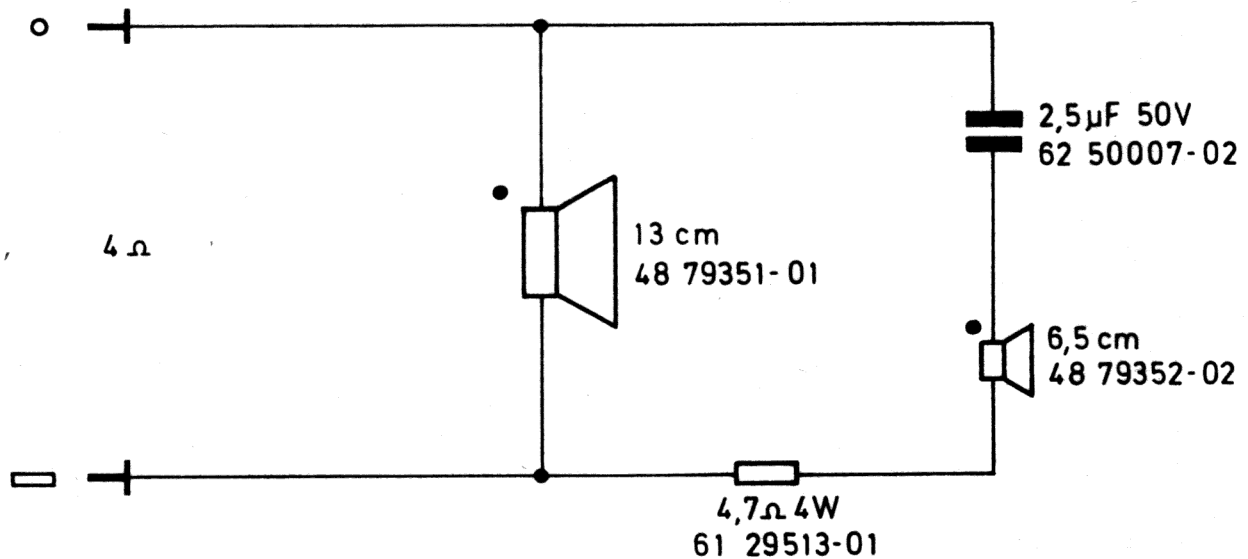
ERSATZTEILLISTE

V. g. uppgä alltid vid beställning:
 Artikelnummer, benämning, typ och serie.

When ordering please always state:
 Part No, description, model and series.

Bei Bestellung bitte stets angeben:
 Artikelnummer, Bezeichnung, Gerätetyp und Serie.

Artikel nr. Part No. Artikel Nr.	Benämning	Description	Bezeichnung
44 00021-01	Upphångningsjärn	Suspension bracket	Aufhängebügel
40 41541-05	Bakstycke	back cover	Rückwand
40 51541-01	Högtalaregaller	Speaker grill	Lautsprechergitter
40 89828-01	Filtfot	Set of felt feet	Satz Filzfüsse
43 39060-02	Högtalarladd	<u>Speaker leads compl.</u>	<u>Lautsprecherkabel</u>
43 13511-01	Högtalarkontakt	Speaker plug	Lautsprecherstecker
48 79351-01	Högtalare 13 cm	Speaker 13 cm	Lautsprecher 13 cm
48 79352-02	Högtalare 6,5 cm	Speaker 6,5 cm	Lautsprecher 6,5 cm
41 70019-01	Varumärke Luxor	Trade mark Luxor	Warenzeichen Luxor
41 70018-01	Varumärke Skantic	Trade mark Skantic	Warenzeichen Skantic
40 01541-01	Högtalarlåda teak	Speaker cabinet teak	Lautsprechergehäuse Teak
40 01541-02	Högtalarlåda jakaranda	Speaker cabinet rosewood	Lautsprechergehäuse Palisander
40 01541-03	Högtalarlåda valnöt	Speaker cabinet walnut	Lautsprechergehäuse Nussbaum
40 01541-05	Högtalarlåda svart	Speaker cabinet black	Lautsprechergehäuse Schwarz
40 01541-09	Högtalarlåda vit	Speaker cabinet white	Lautsprechergehäuse Weiss
	<u>Förpackningsmateriel</u>	<u>Packing material</u>	<u>Verpackungsmaterial</u>
40 91541-10	Kartong Luxor	Packing carton Luxor	Karton Luxor
40 91541-20	Kartong Skantic	Packing carton Skantic	Karton Skantic
40 91541-01	Högtalarstöd	Speaker support (packing)	Lautsprecherstütze (Packung)



● = ANSLUTNING MED RÖD MÄRKNING