

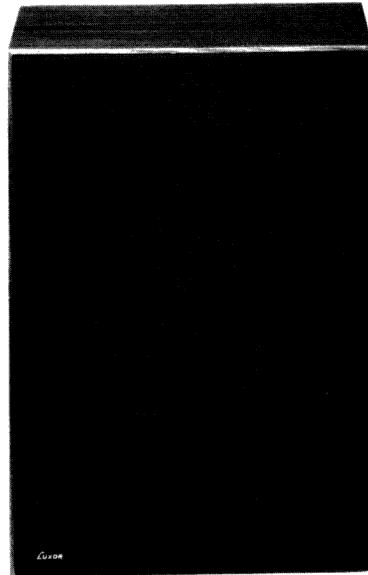
LUXOR

SERVICEANVISNING FÖR HÖGTALARE
 LOUDSPEAKER SERVICE DATA
 SERVICEANWEISUNG FÜR LAUTSPRECHER

SKANTIC

Typ
 Model 14040411 Ser.1
 Typ

Typ
 Model 14040412 Ser.1
 Typ



Sept. 1974

Tekniska data	Technical specifications	Technische Data
Bestyckning Speaker units Bestückung	1 20 cm, 1 10 cm, 1 2.5 cm (dome tweeter)	
Impedans Impedance Impedanz	4 Ω	
Märkeffekt Power handling capacity Nennbelastbarkeit	40 W	
Känslighet Sensitivity Empfindlichkeit	3 W	
Frekvensområde Frequency response Übertragungsbereich	40 - 20.000 Hz	
Delningsfrekvenser Crossover frequencies Übergangsfrequenzen	1.000 Hz, 3.000 Hz	
Volym Volume Volumen	14 l	

RESERVDLSLISTA

SPARE PARTS LIST

ERSATZTEILLISTE

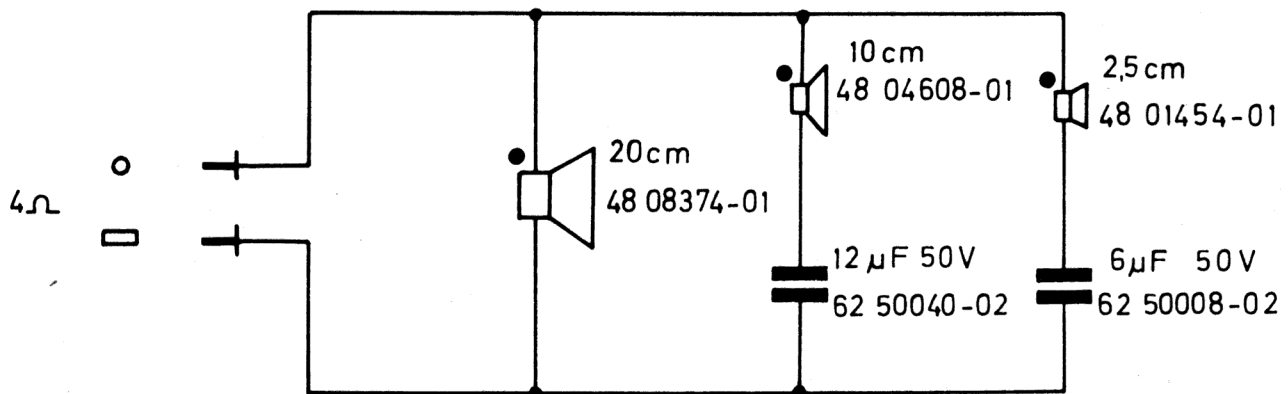
V. g. uppge alltid vid beställning:
 Artikelnummer, benämning, typ och serie.

When ordering please always state:
 Part No, description, model and series.

Bei Bestellung bitte stets angeben:
 Artikelnummer, Bezeichnung, Gerätetyp und Serie.

Artikel nr Part No Artikel Nr	Benämning	Description	Bezeichnung
40 04041-01	Högtalarlåda teak	Speaker cabinet teak	Lautsprechergehäuse Teak
40 04041-02	Högtalarlåda jakaranda	Speaker cabinet rosewood	Lautsprechergehäuse Palisander
40 04041-03	Högtalarlåda valnöt	Speaker cabinet walnut	Lautsprechergehäuse Nussbaum
40 04041-05	Högtalarlåda svart	Speaker cabinet black	Lautsprechergehäuse Schwarz
40 04041-09	Högtalarlåda vit	Speaker cabinet white	Lautsprechergehäuse Weiss
40 64041-01	Högtalargaller	Speaker grille	Frontgitter
43 39060-02	Högtalarladd	Connecting lead	Lautsprecherleitung
48 08374-01	Högtalare 20 cm	Speaker unit 20 cm	Lautsprecher 20 cm
48 04608-01	Högtalare 10 cm	Speaker unit 10 cm	Lautsprecher 10 cm
48 01454-01	Högtalare 2,5 cm (dome tweeter)	Speaker unit 2,5 cm (dome tweeter)	Lautsprecher 2,5 cm (Kugelstrahler)
62 50008-02	Kondensator 6 uF 50 V	Capacitor 6 uF 50 V	Kondensator 6 uF 50 V
62 50040-02	Kondensator 12 uF 50 V	Capacitor 12 uF 50 V	Kondensator 12 uF 50 V
41 70000-01	Firmamärke Luxor	Name plate Luxor	Firmenschild Luxor
41 86545-01	Firmamärke Skantic	Name plate Skantic	Firmenschild Skantic

KOPPLINGSSCHEMA
 WIRING DIAGRAM
 SCHALTSCHEMA



- Anslutningar med röd markering
- Connections with red marking
- Anschlüsse mit roter Markierung