

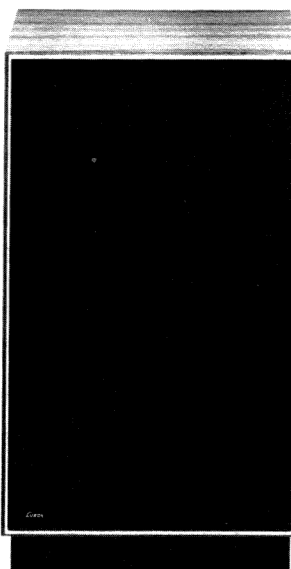
**LUXOR**

SERVICEANVISNING FÖR HÖGTALARE  
 LOUDSPEAKER SERVICE DATA  
 SERVICEANWEISUNG FÜR LAUTSPRECHER

**SKANTIC**

Typ  
 Model 14060311 Ser. 1  
 Typ

Typ  
 Model 14060362 Ser.1  
 Typ



Sept. 1974

Tekniska data	Technical specifications	Technische Data
Bestyckning Speaker units Bestückung	1 25 cm, 1 13 cm, 1 2.5 cm (dome tweeter)	
Impedans Impedance Impedanz	4 $\Omega$	
Märkeffekt Power handling capacity Nennbelastbarkeit	50 W	
Känslighet Sensitivity Empfindlichkeit	4 W	
Frekvensområde Frequency response Übertragungsbereich	20 - 20.000 Hz	
Delningsfrekvenser Crossover frequencies Übergangsfrequenzen	1.000 Hz, 5.000 Hz	
Volym Volume Volumen	30 l	

RESERVDDELSLISTA

V. g. uppge alltid vid beställning:  
 Artikelnummer, benämning, typ och serie.

SPARE PARTS LIST

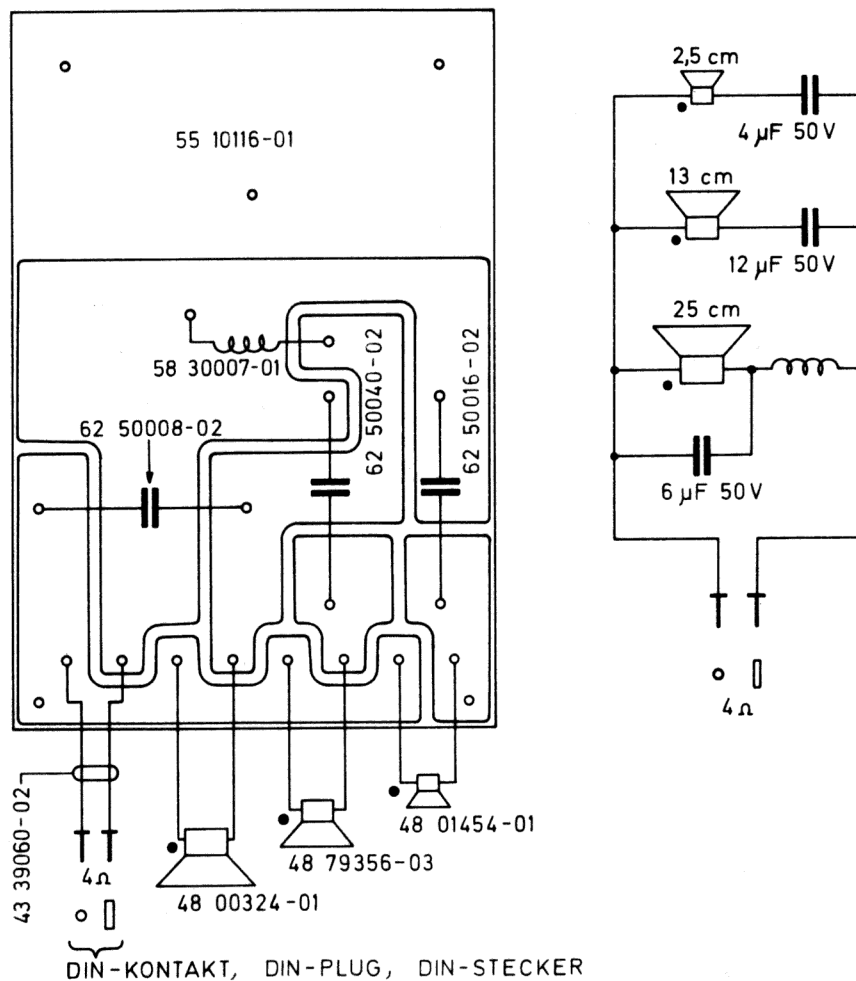
When ordering please always state:  
 Part No, description, model and series.

ERSATZTEILLISTE

Bei Bestellung bitte stets angeben:  
 Artikelnummer, Bezeichnung, Gerätetyp und Serie.

Artikel nr Part No Artikel Nr	Benämning	Description	Bezeichnung
40 06031-01	Högtalarlåda teak	Speaker cabinet teak	Lautsprechergehäuse Teak
40 06031-02	Högtalarlåda jakaranda	Speaker cabinet rosewood	Lautsprechergehäuse Palisander
40 06031-03	Högtalarlåda valnöt	Speaker cabinet walnut	Lautsprechergehäuse Nussbaum
40 06031-05	Högtalarlåda svart	Speaker cabinet black	Lautsprechergehäuse Schwarz
40 06031-09	Högtalarlåda vit	Speaker cabinet white	Lautsprechergehäuse Weiss
40 56031-01	Högtalargaller	Speaker grille	Frontgitter
41 70019-01	Firmamärke Luxor	Name plate Luxor	Firmenschild Luxor
41 70018-01	Firmamärke Skantic	Name plate Skantic	Firmenschild Skantic
43 39060-02	Högtalarsladd, kompl.	Connecting lead, compl.	Lautsprecherleitung, kompl.
48 00324-01	Högtalare 25 cm	Speaker unit 25 cm	Lautsprecher 25 cm
48 79356-03	Högtalare 13 cm	Speaker unit 13 cm	Lautsprecher 13 cm
48 01454-01	Högtalare 2.5 cm (dome tweeter)	Speaker unit 2.5 cm (dome tweeter)	Lautsprecher 2.5 cm (Kugelstrahler)
54 13739-01	Lödstift	Soldering lug	Lötstift
55 10116-01	Mönsterkort	P.C. board	Platine (unbestückt)
58 30007-01	LF-drossel	Filter choke	Filterspule
62 50040-02	Kondensator 12 µF 50 V	Capacitor 12 µF 50 V	Kondensator 12 µF 50 V
62 50008-02	Kondensator 6 µF 50 V	Capacitor 6 µF 50 V	Kondensator 6 µF 50 V
62 50016-02	Kondensator 4 µF 50 V	Capacitor 4 µF 50 V	Kondensator 4 µF 50 V

KOPPLINGSSCHEMA  
 WIRING DIAGRAM  
 SCHALTSCHEMA



• = ANSLUTNING MED RÖD MÄRKNING, CONNECTIONS WITH RED MARKING, ANSCHLÜSSE MIT ROTER MARKIERUNG