

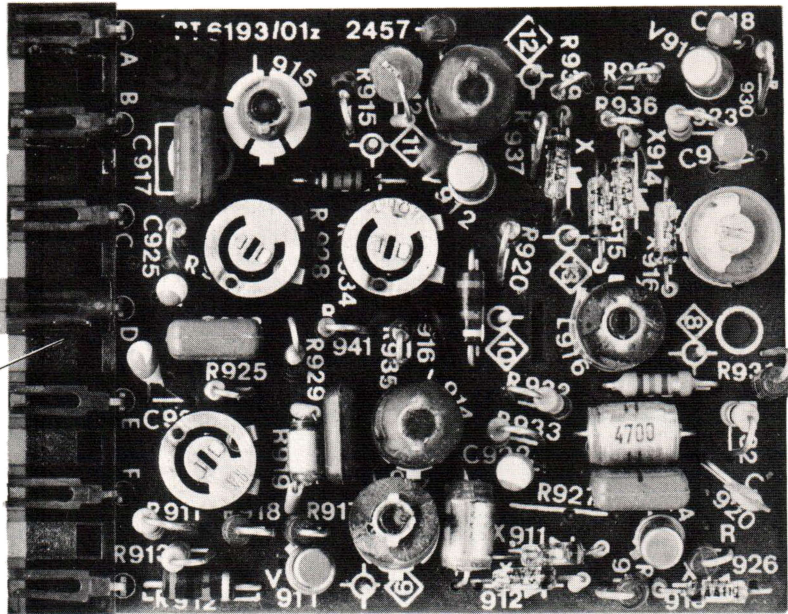
55 89645-01

19 03621-01

55 89645-01

19 03621-01

43 13741-01

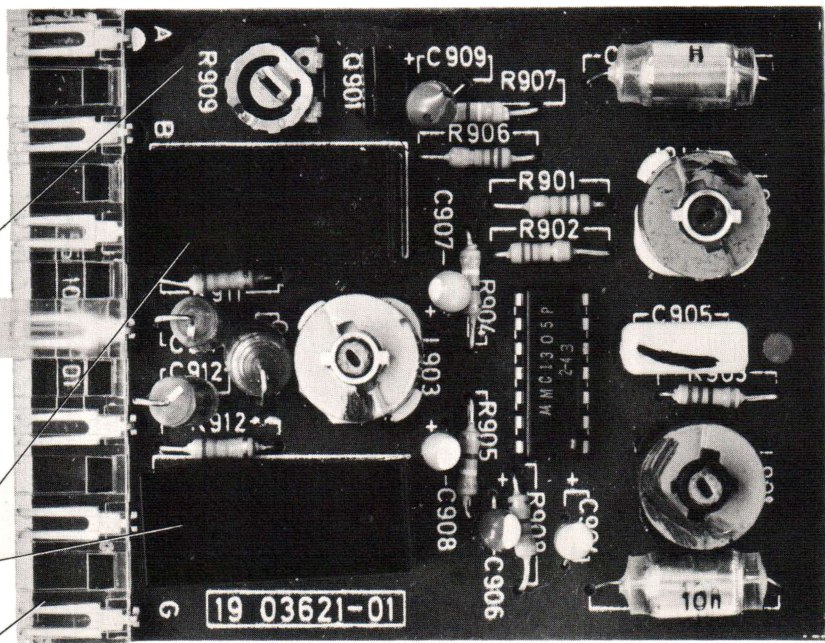


55 89645-01

55 10030-01
Mönsterkort

59 40008-01
Spärrfilter

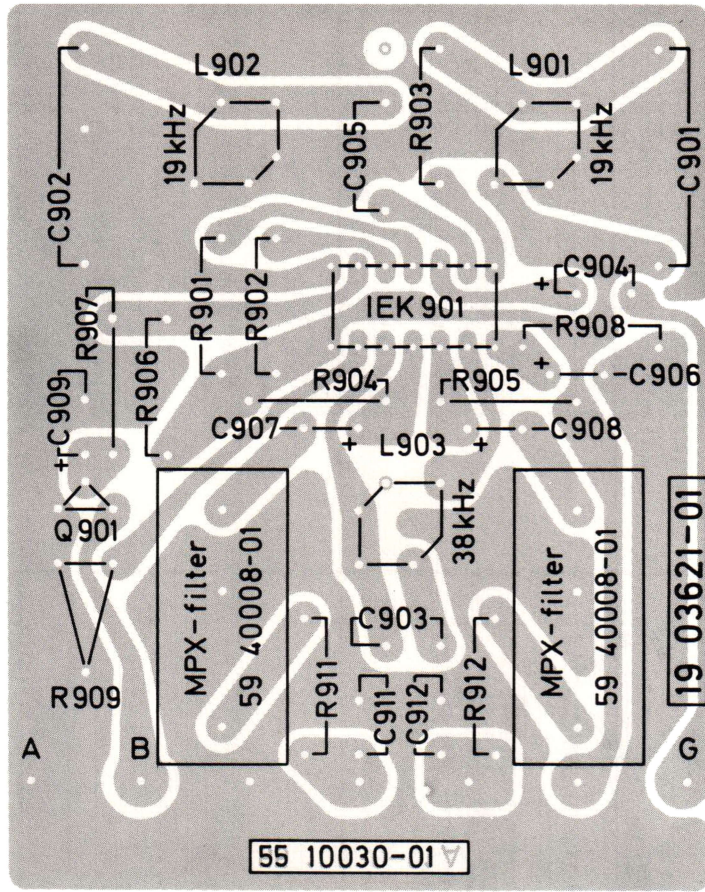
43 13741-01



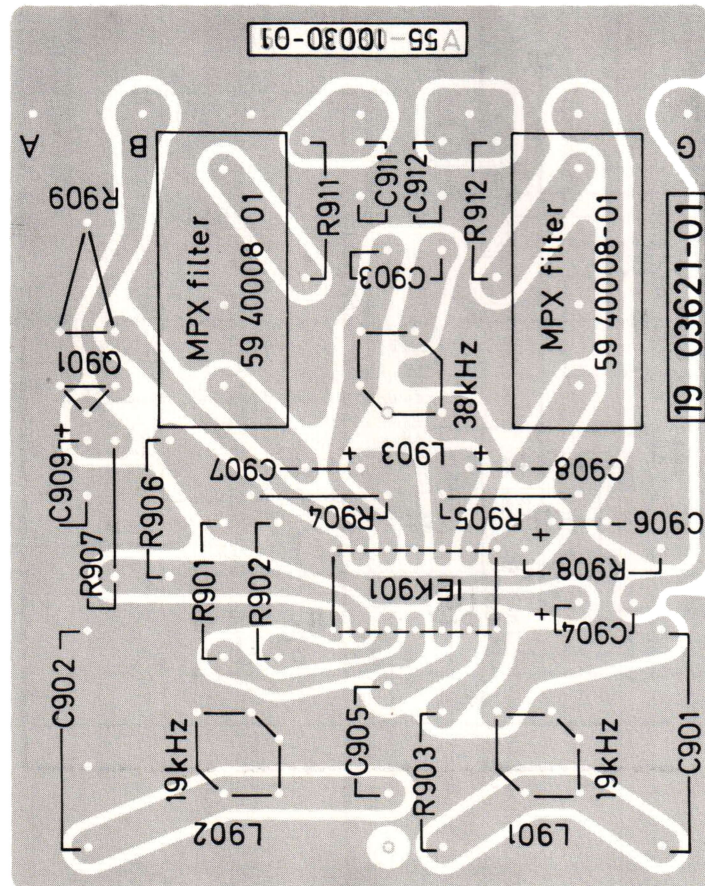
19 03621-01

KRETSKORT

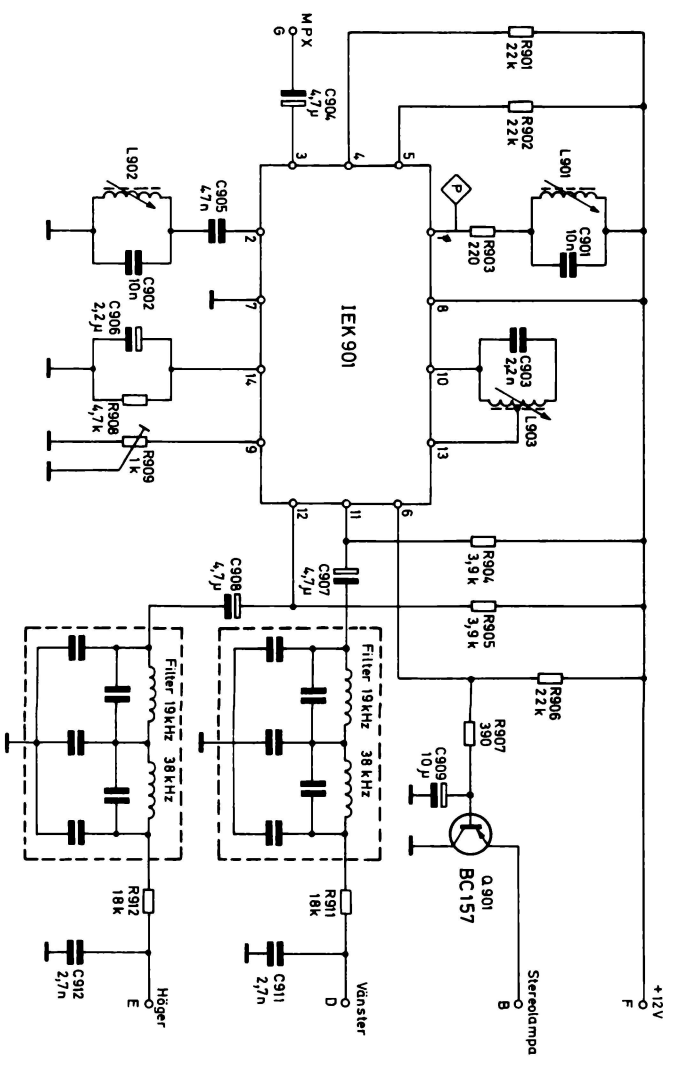
FOLIESIDA



KOMPONENTSIDA



66 83621-01A



(C) Kondensatorer

Nr	Art.nr	Värde	Tol.±%	Mat.	SNV	Pos.
901	62 30016-01	10 nF	2,5	Styrol	63	A1
902	62 30018-01	10 nF	2,5	"	63	B2
903	62 30010-01	2,2 nF	2,5	"	160	A1
904	62 50020-01	4,7 μF +50-20	"	Tantol	25	B1
905	62 21186-01	4,7 nF	10	Polyest	250	B1
906	62 50021-01	2,2 μF +50-20	"	Tantol	25	A1
907	62 50020-01	4,7 μF +50-20	"	"	25	B2
908	62 50020-01	4,7 μF +50-20	"	"	25	B2
909	62 50021-01	10 μF +50-20	"	"	25	A2
911	62 30021-01	2,2 μF	2,5	Styrol	63	B2
912	62 30021-01	2,2 μF	2,5	"	63	B2

(R) Motstånd

Nr	Art.nr	Värde	Tol.±%	Mat.	BkW	Pos.
901	61 29268-01	2,2 kΩ	5	Keram	1/3	A1
902	61 29268-01	2,2 kΩ	5	"	1/3	A1
903	61 29252-01	220	5	"	1/3	A1
904	61 29357-01	3,9 kΩ	5	"	1/3	A2
905	61 29357-01	3,9 kΩ	5	"	1/3	A2
906	61 29268-01	2,2 kΩ	5	"	1/3	A2
907	61 29268-01	2,2 kΩ	5	"	1/3	A2
908	61 29268-01	4,7 kΩ	5	"	1/3	A2
909	61 17702-01	1 kΩ	5	Pol	0,1	B1
911	61 29267-01	18 kΩ	5	Keram	1/3	B2
912	61 29267-01	18 kΩ	5	"	1/3	B2

(O) Transistorer

Nr	Art.nr	Typ	Pos.
901	63 09130-01	BC157	A2

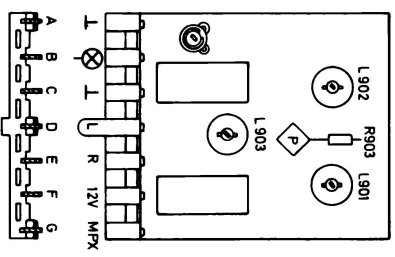
(IEK) Ingretrade elektroniska kretsar

Nr	Art.nr	All. Typ	Pos.
901	64 10001-01	SN7605, JA7729, I	B1
		MC1305, LUN2122A	B1

(L) Spol

Nr	Art.nr	Typ	Pos.
901	59 00032-01	19 kHz	A1
902	59 00032-01	19 kHz	B1
903	59 00033-01	38 kHz	A1

- TRIMNINGSAVVISNING
1. Mät i 1mV HF-signal på antenningången från en stereogenerator.
 2. Anslut ett oscilloskop med läggkapacitiv mätprobe till testpunkt P.
 3. Modulera stereogeneratoren med 19 kHz pilotton.
 4. Trimma spolarna L901 och L902 till max. utslag på oscilloskopet.
 5. Vrid pot. R909 i medurs läge (löparen till jord).
 6. Anslut oscilloskopet till vänster utgång punkt D.
 7. Modulera vänster kanal på generatoren med 1kHz.
 8. Justera spole L903 till max. utspänning vid 1kHz.
 9. Flytta oscilloskopet till höger utgång punkt E.
 10. Justera pot. R909 för minsta utspänning.
 11. Modulera alternativt höger och vänster kanal och kontrollera med oscilloskopet om separationen är lika på båda kanalerna. I annat fall kompromissas inställningen av pot. R909 och spole L903 så att samma separation erhålles.



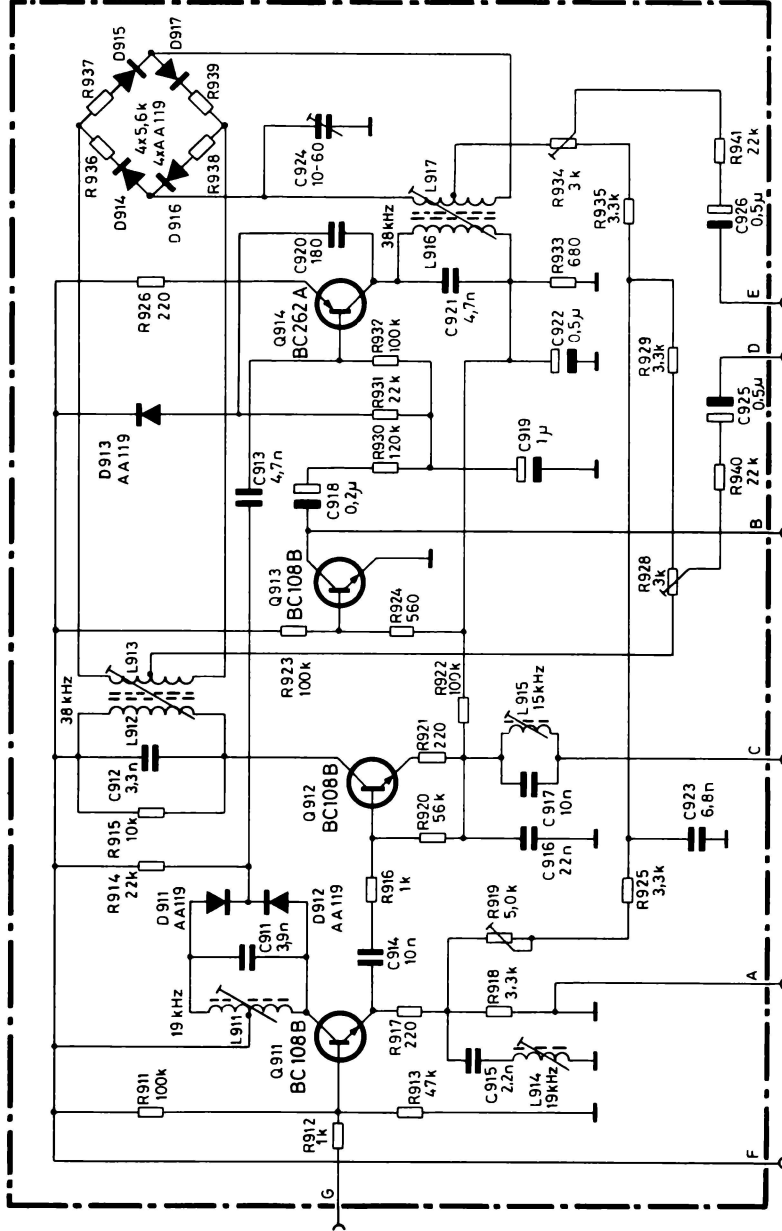
Nr	Värde	Tol:±%	Mat	BelW	Art nr
911	100 kΩ	10	Kolskikt	0,33	61 29274-01
912	1 kΩ	10	"	0,33	61 29258-01
913	47 kΩ	10	"	0,33	61 29272-01
914	22 kΩ	10	"	0,33	61 29268-01
915	10 kΩ	5	"	0,33	61 29265-01
916	1 kΩ	10	"	0,33	61 29258-01
917	220 Ω	10	"	0,33	61 29252-01
918	3,3 kΩ	10	"	0,33	61 29262-01
919	50 kΩ	10	Pot.	0,33	61 17960-01
920	56 kΩ	10	Kolskikt	0,33	61 29001-01
921	220 Ω	5	"	0,33	61 29274-01
922	100 kΩ	10	"	0,33	61 29276-01
923	100 kΩ	10	"	0,33	61 29276-01
924	560 Ω	10	"	0,33	61 29306-01
925	33 kΩ	5	"	0,33	61 29262-01
926	220 Ω	10	"	0,33	61 29252-01
927	3 kΩ		Pot.		
928	3 kΩ		Kolskikt	0,33	61 29262-01
929	3,3 kΩ	5	"	0,33	61 29677-01
930	120 kΩ	10	"	0,33	61 29268-01
931	22 kΩ	10	"	0,33	61 29268-01
932	100 kΩ	10	"	0,33	61 29274-01
933	680 Ω	10	"	0,33	61 29257-01
934	3 kΩ		Pot.		
935	33 kΩ	5	Kolskikt	0,33	61 29262-01
936	56 kΩ	5	"	0,33	61 29291-01
937	56 kΩ	5	"	0,33	61 29291-01
938	56 kΩ	5	"	0,33	61 29291-01
939	56 kΩ	5	"	0,33	61 29291-01
940	22 kΩ	5	"	0,33	61 29268-01
941	22 kΩ	5	"	0,33	61 29268-01

Nr	Värde	Tol:±%	Mat	Sp V	Art.nr
911	39 nF	2,5	Styrol	63	63 30011-01
912	33 nF	2,5	"	63	"
913	47 nF	20	Polvest	100	"
914	10 nF	20	"	100	"
915	22 nF	25	Styrol	36	62 30010-01
916	22 nF	20+100	Keram.	16	62 21344-01
917	10 nF	5	Polvest	100	"
918	0,2 μF	20-50	Tantal	35	"
919	1 μF	20+50	"	35	"
920	180 pF	20	Keram.	250	62 21369-01
921	47 nF	25	Styrol	63	62 17649-01
922	0,5 μF	20+50	Tantal	35	"
923	68 nF	5	Polvest	100	"
924	10-60 pF		Trimmer		
925	0,5 μF	20-50	Tantal	35	"
926	0,5 μF	20-50	"	35	"

Nr	Typ	Art.nr
911	19 kHz - krets	
912	38 "	
913	38 "	
914	19 "	
915	15 "	
916	15 "	
917	Ringdemodulator	BC 108 B
918	Ringdemodulator	BC 262 A

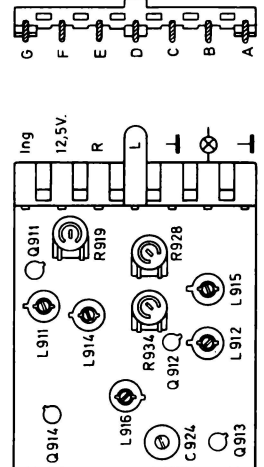


BC 108 B
BC 262 A



- TRIMMINGSANVISNINGAR**
- En HF-signal av ca 1 mV matas in i apparatens antennutgång från en stereogenerator.
 - Apparaten avstämms exakt till generatorns bärväg.
 - Balans- och klangfärgkontrollerna skall vara i mittläge.
 - En millivoltmeter eller oscilloskop kopplas till högtalarutgången (4 Ω).
 - L 911 trimmas till max.LF-spänning i vänster (L) eller höger (R) justeras till min. LF-spänning i höger kanal.
 - HF-signalen moduleras endast med pilotton (19 kHz).
 - C 924 trimmas till min. utgångsspänning.
 - Vänster kanal moduleras med en 1 kHz stereosignal. R 934 och R 919 justeras till min. LF-spänning i höger kanal.
 - Direkter justeras höger kanal som ovan. R 928 justeras till min. LF-spänning i vänster kanal.
 - Detta upprepas så att separationen blir den bästa möjliga (ca 30 dB vid 1 kHz moduleringsfrekvens).

ANSLUTNINGSKONTAKT DEKODER



Dioder (D)

Nr	Typ	Art.nr
911	AA 119	63 08602-01
912	AA 119	63 08602-01
913	AA 119	63 08602-01
914	AA 119	63 08602-01
915	AA 119	63 08602-01

Transistorer (Q)

Nr	Typ	Art nr
911	BC 108 B	63 09162-01
912	BC 108 B	63 09162-01
913	BC 108 B	63 09162-01
914	BC 262 A	A.I.I.
915	BC 177	63 09135-01