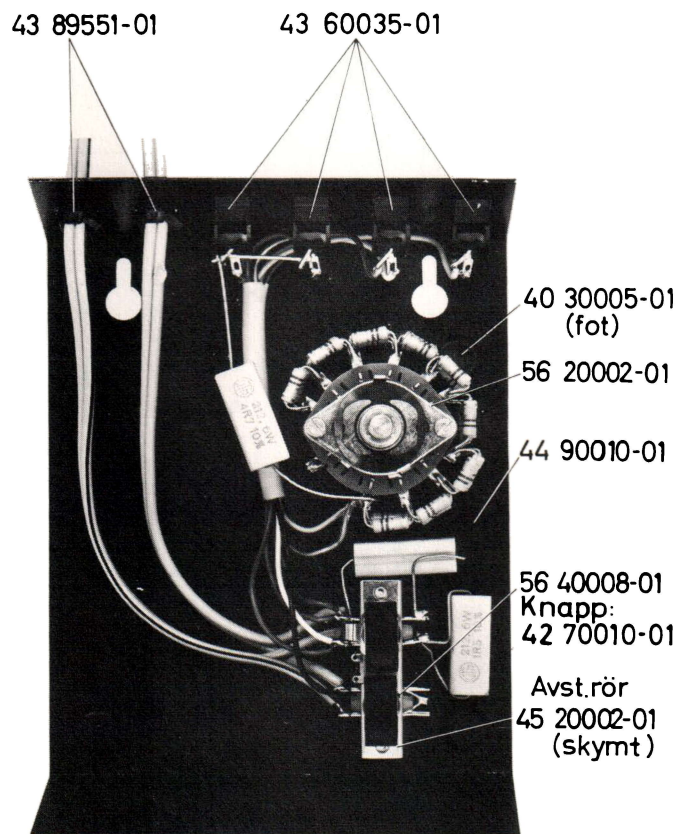
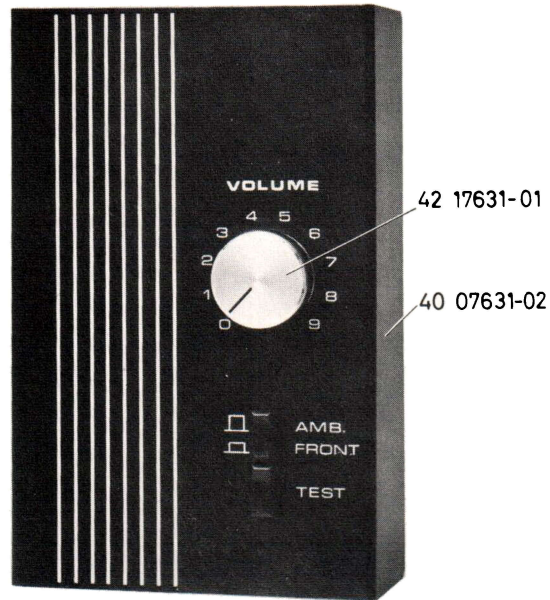
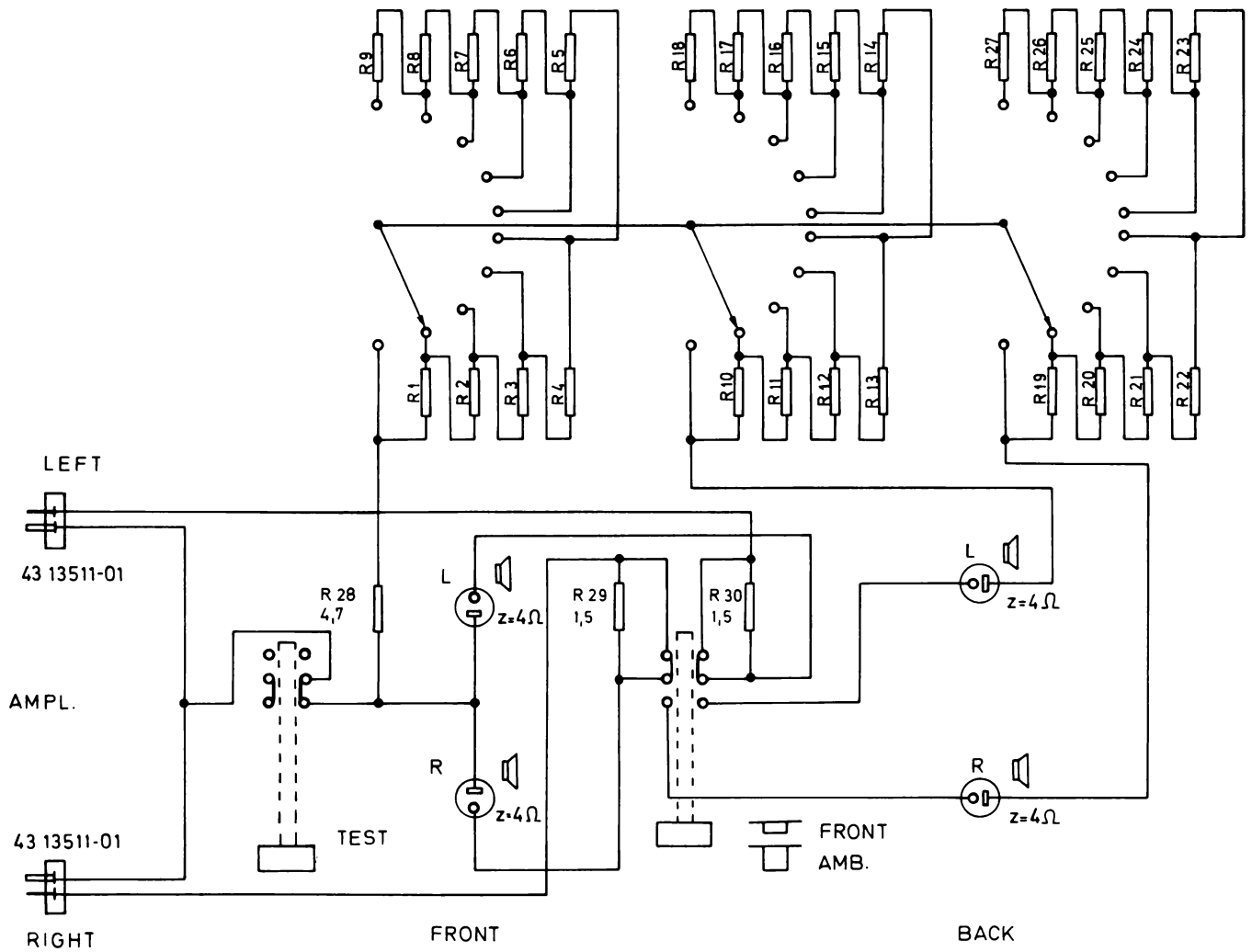


7631

7631



KOPPLINGSSCHEMA



(R) Motstånd Resistors Widerstände Vastukset

NR	ART.nr	VÄRDE	Tol. ± %	Mat.	Bel.W
R1-R27	61 29712-01	1,2 Ω	10	Ker.	1
R 28	61 10026-01	4,7 Ω	10	Tråd.	6
R 29	61 10027-01	1,5 Ω	10	'	6
R 30	61 10027-01	1,5 Ω	10	'	6