

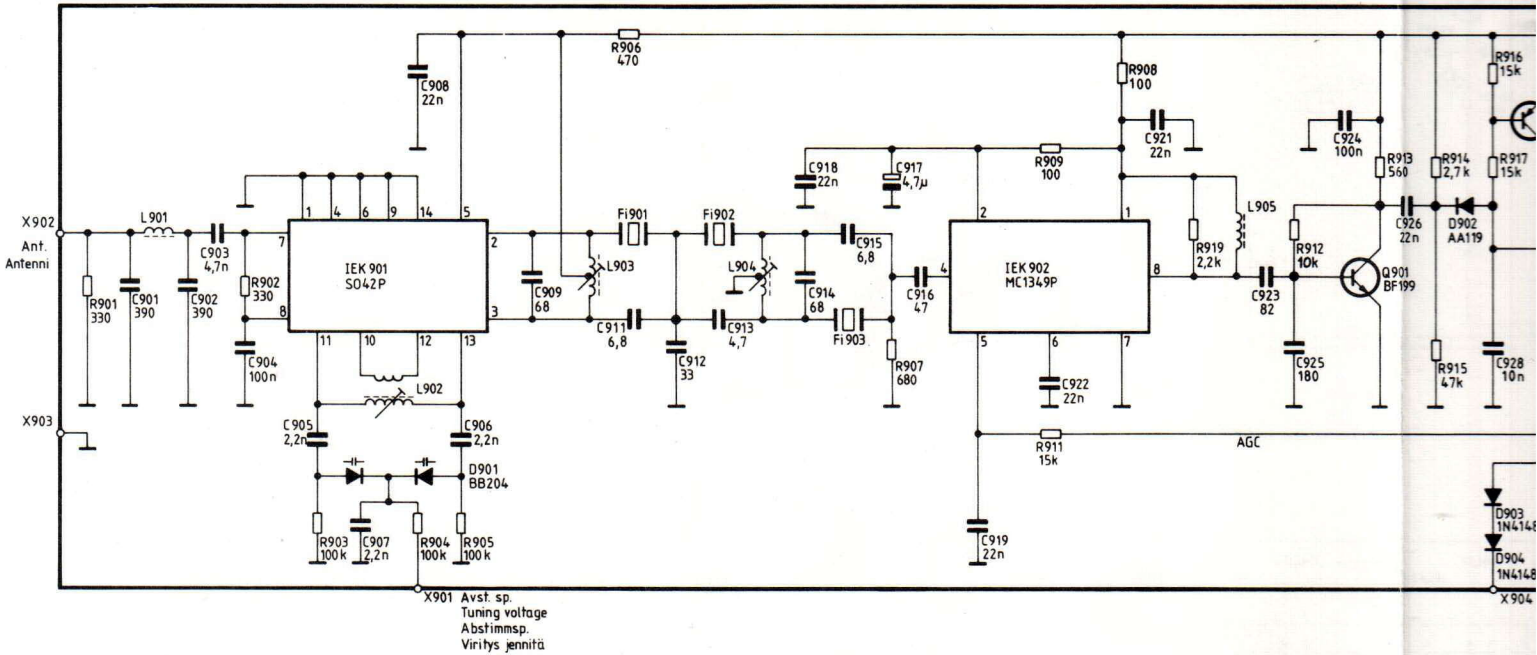
15030831
15030851

Ser. 1
Sarja 1

15030832
15030852

JUNI
KESÄKUUN 1978

RADIO AM



(C) Kondensatorer Capacitors Kondensatoren Kondensattorit

Nr. No.	Art. Nr. Part No. Osa no.	Värde Value Wert Arvo	Tol. ±%	Mat.	Sp. V JännV
901	62 30055-01	390 pF	2,5	Styrol	160
902	62 30055-01	390 pF	2,5	Styrol	160
903	62 00053-01	4,7nF	20	Keram.	63
904	62 00039-01	100 nF	-20+50	"	63
905	62 21340-01	2,2nF	-20+80	"	63
906	62 21340-01	2,2nF	-20+80	"	63
907	62 21340-01	2,2nF	-20+80	"	63
908	62 21344-01	22 nF	-20+80	"	25
909	62 00010-01	68 pF	2	"	63
911	62 21234-01	6,8pF	0,25pF	Keram.	63
912	62 21243-01	33 pF	2	"	63
913	62 21232-01	4,7pF	0,25pF	"	63
914	62 00010-01	68 pF	2	"	63
915	62 21234-01	6,8pF	0,25pF	"	63
916	62 21245-01	47 pF	2	"	63
917	62 50020-01	4,7µF	-20+50	Tantal	25
918	62 21344-01	22 nF	-20+80	Keram.	25
919	62 21344-01	22 nF	-20+80	"	25
921	62 21344-01	22 nF	-20+80	Keram.	25
922	62 21344-01	22 nF	-20+80	"	25
923	62 21248-01	82 pF	2	"	63
924	62 00039-01	100 nF	-20+50	"	63
925	62 21369-01	180 pF	2	"	63
926	62 21344-01	22 nF	-20+80	"	25
928	62 21342-01	10nF	20	Keram.	63
929	62 21304-01	22 µF	-10+50	Elyt	25
931	62 50020-01	4,7µF	-20+50	Tantal	25

(R) Motstånd Resistors Widerstände Vastukset

Nr. No.	Art. Nr. Part No. Osa no.	Värde Value Wert Arvo	Tol. ±%	Mat.	Bel. W Rat. W Kuorm W
901	61 29254-01	330 Ω	5	Kolskikt	0,33
902	61 29254-01	330 Ω	5	"	0,33
903	61 29274-01	100 kΩ	5	"	0,33
904	61 29274-01	100 kΩ	5	"	0,33
905	61 29274-01	100 kΩ	5	"	0,33
906	61 29256-01	470 Ω	5	"	0,33
907	61 29257-01	680 Ω	5	"	0,33
908	61 29250-01	100 Ω	5	"	0,33
909	61 29250-01	100 Ω	5	"	0,33
911	61 29345-01	15 kΩ	5	Kolskikt	0,33
912	61 29265-01	10 kΩ	5	"	0,33
913	61 29300-01	560 Ω	5	"	0,33
914	61 29261-01	2,7kΩ	5	"	0,33
915	61 29272-01	4,7 kΩ	5	"	0,33
916	61 29345-01	15 kΩ	5	"	0,33
917	61 29345-01	15 kΩ	5	"	0,33
918	61 29282-01	8,2kΩ	5	"	0,33
919	61 29260-01	2,2kΩ	5	"	0,33

(P) Potentiometrar Potentiometers Potentiometer Potentiometri

Nr. No.	Art. Nr. Part No. Osa no.	Värde Value Wert Arvo	Funktion Function Toiminta
901	61 17703-01	2,2 kΩ	Inst. S-meter

(D) Dioder Diodes Dioden Diodit

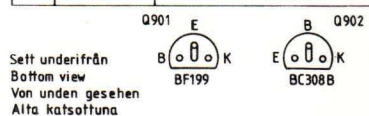
Nr. No.	Art. Nr. Part No. Osa no.	Typ Type Tyypit
901	63 08865-02	MU 104 Motorola
902	63 08865-03	BB 204 Siemens
903	63 08865-04	BB 204 Telefunken
904	63 08602-01	AA 119
905	63 08824-01	1N4148
906	63 08824-01	1N4148

(Q) Transistorer Transistors Transistoren Transistoreita

Nr. No.	Art. Nr. Part No. Osa no.	Typ Type Tyypit
901	63 00005-01	BF 199
902	63 10023-01	BC 308B

(IEK) Integrerade elektroniska kretsar Integrierte elektrische Kreise Integroituja piireja

Nr. No.	Art. Nr. Part No. Osa no.	Typ Type Tyypit
901	64 00010-01	SO42P
902	64 00012-01	MC1349P

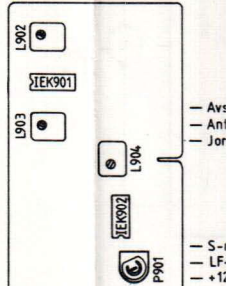


(L) Spolar Coils Spulen Keltat

Nr. No.	Art. Nr. Part No. Osa no.	Beni Desi Bezi Nimi
901	59 00223-01	33µH
902	59 40053-01	Oscilla
903	59 40054-01	MF-s
904	59 40054-01	MF-s
905	59 00221-01	22µH

(Fi) Filter Suodatin

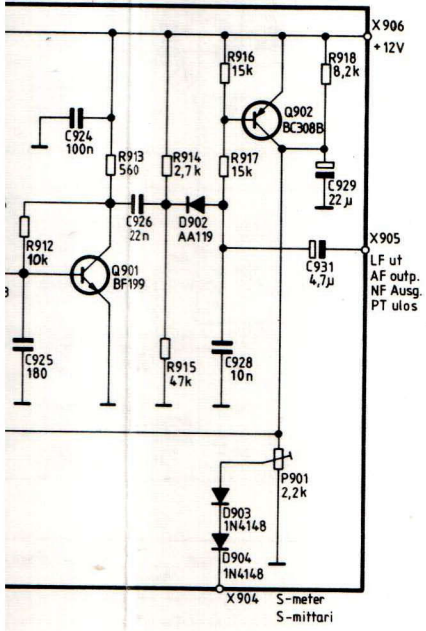
Nr. No.	Art. Nr. Part No. Osa no.	Beni Desi Bezi Nimi
901	63 62662-01	Krista
902	63 62662-02	"
903	63 62662-02	"





KUU1978

66 80297-01 B

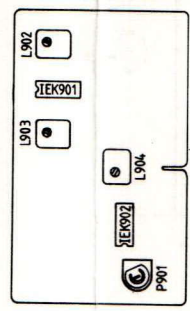


(L) Spolar Coils Spulen Kelat

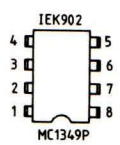
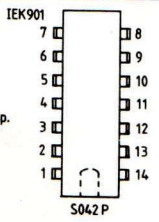
Nr. No.	Art. Nr. Part No. Osa no.	Benämning Description Bezeichnung Nimitys
901	59 00223 - 01	33µH Ingångsspole
902	59 40053 - 01	Oscillatorspole
903	59 40054 - 01	MF-spole
904	59 40054 - 01	MF-spole
905	59 00221 - 01	22µH MF-drossel

(Fi) Filter Suodatin

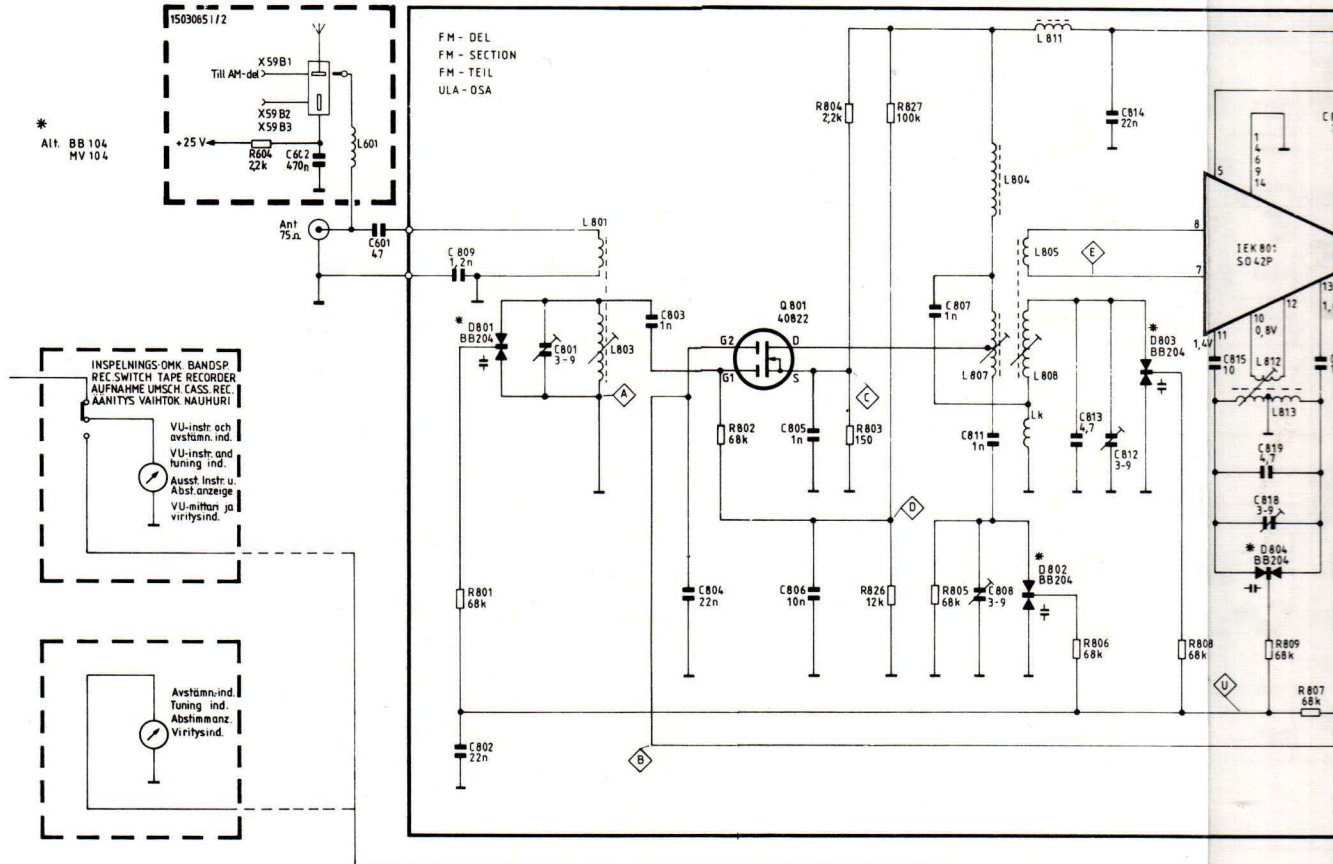
Nr. No.	Art. Nr. Part No. Osa no.	Benämning Description Bezeichnung Nimitys
901	63 62662 - 01	Kristallfilter 4,43 MHz
902	63 62662 - 02	" " "
903	63 62662 - 02	" " "



- Avst. sp.
- Ant.
- Jord
- S-meter
- LF-ut
- +12 Volt



Sett underifrån
Bottom view
Von unten gesehen
Alta katsottuna

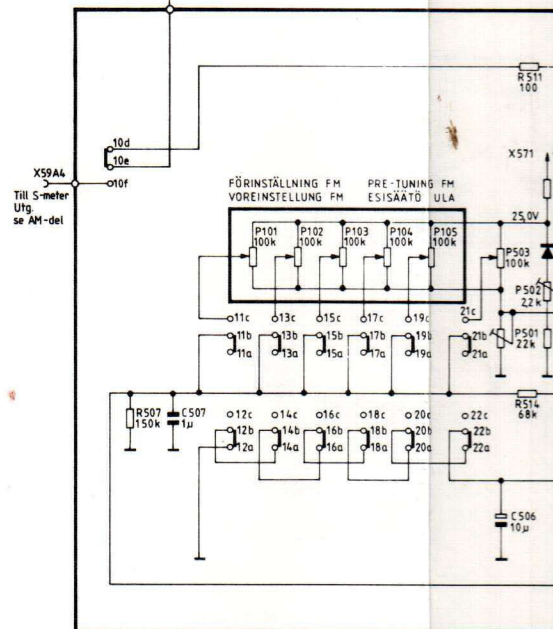


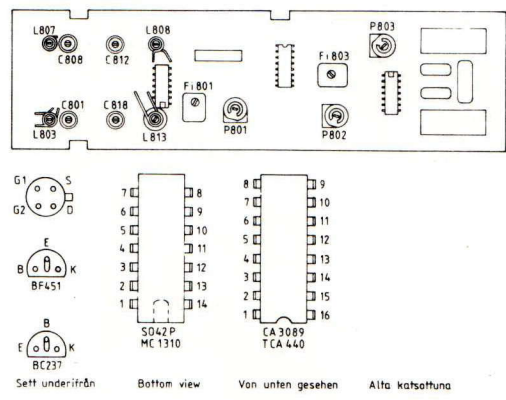
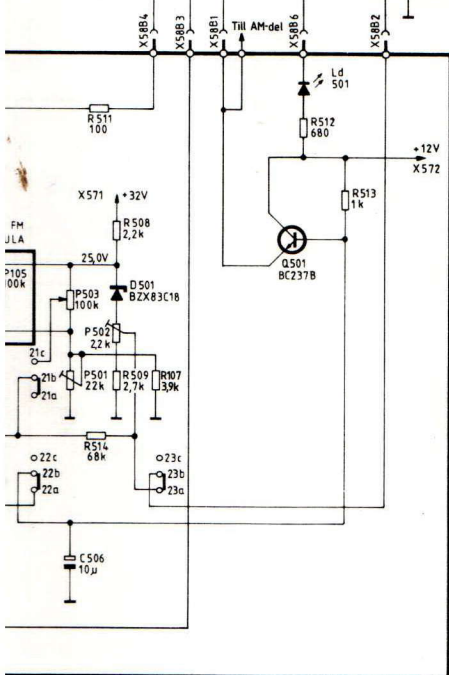
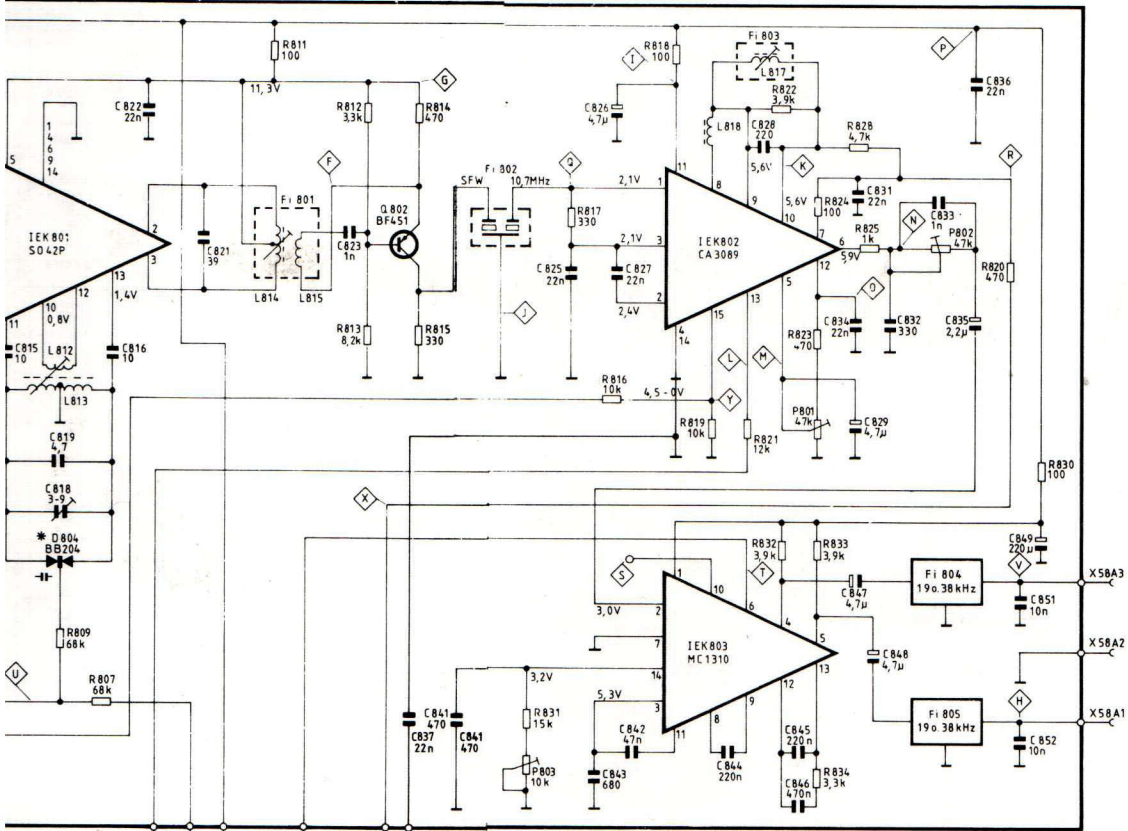
Smärre avvikelser från schemat kan förekomma på grund av ändringar företagna under produktionen.

Minor deviations from the circuit diagram may occur due to alterations during production.

Kleine Abweichungen dieses Schaltschemas können aufgrund von Änderungen während der Produktion vorkommen.

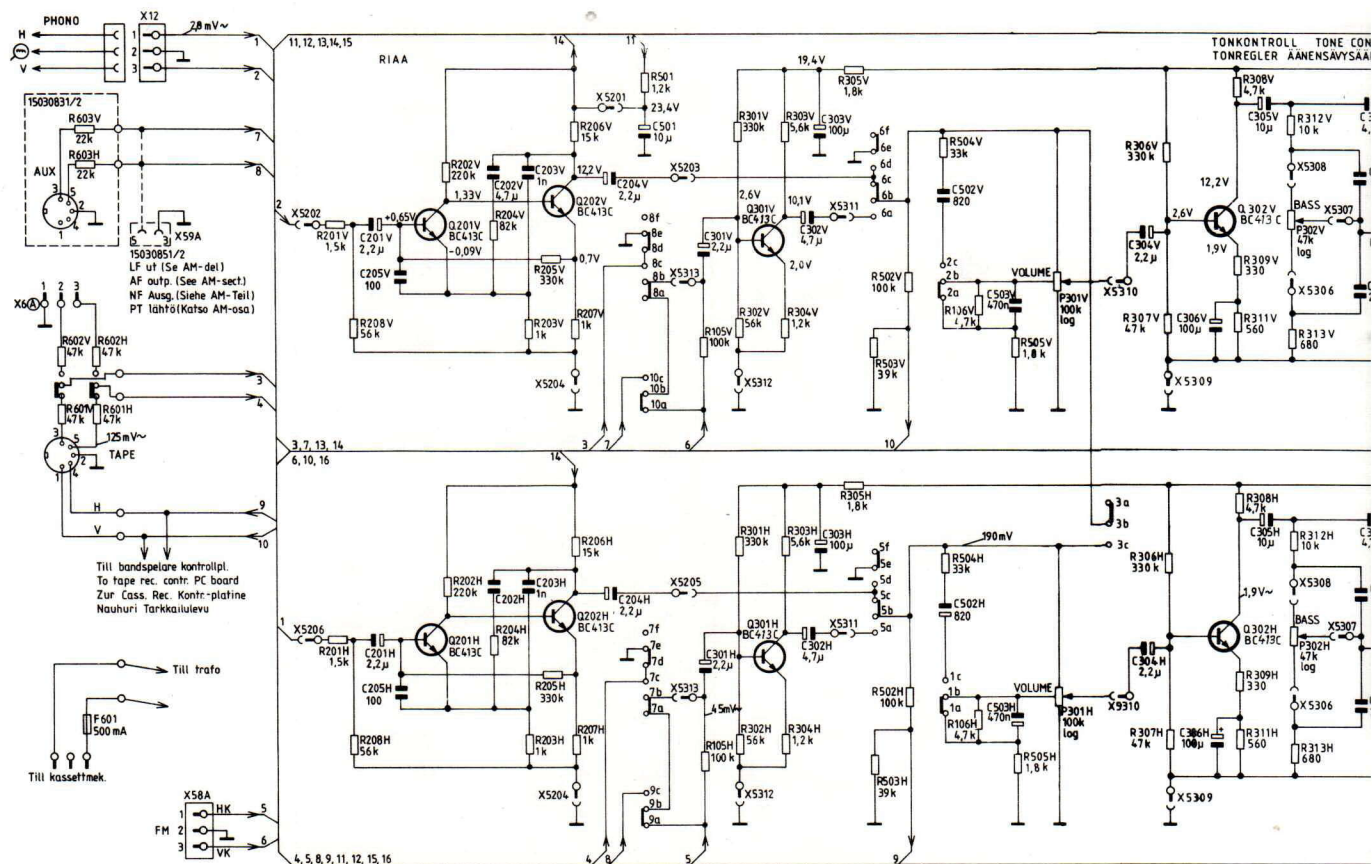
Kytkäivässa saattaa ilmetä jaitakin poikkeuksia johtuen valmistuksen aikana tehdyistä muunnoksista.





FÖRSTÄRKARE VAHVISTIN

AMPLIFIER VERKSTÄRKER

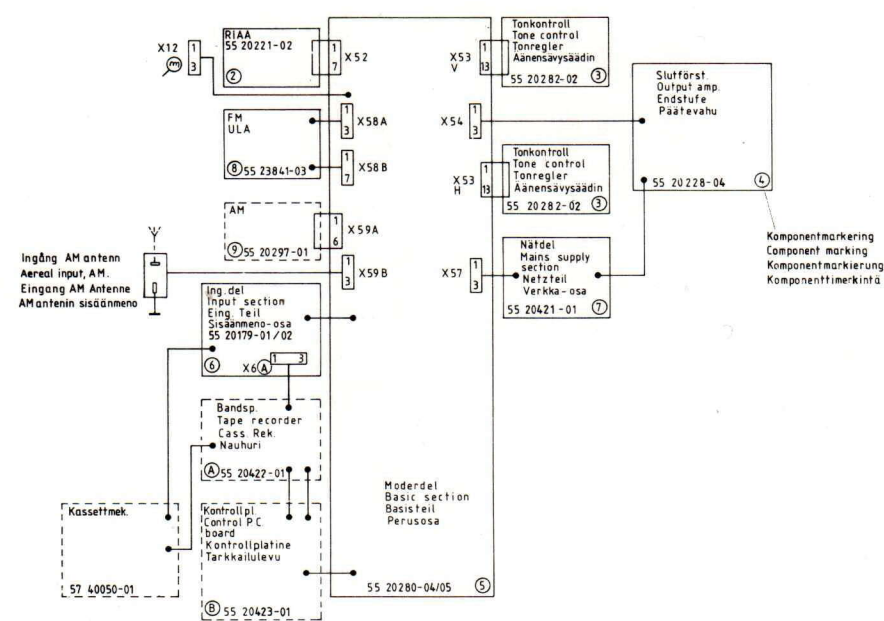


Blockschema över de olika modulernas placering samt kontakternas placering.

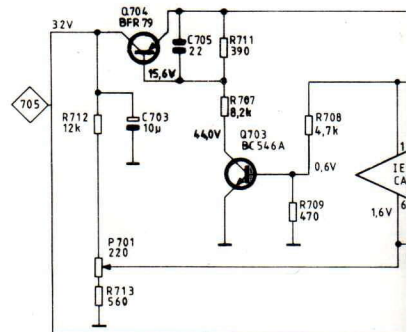
Block diagram showing location of different modules as well as numbering of connectors.

Blockschema über die Platzierung der verschiedenen Module und der Nummerierung der Kontakte.

Lohkakaavio eri modulin sijainnista sekä koskettimien numeroista.



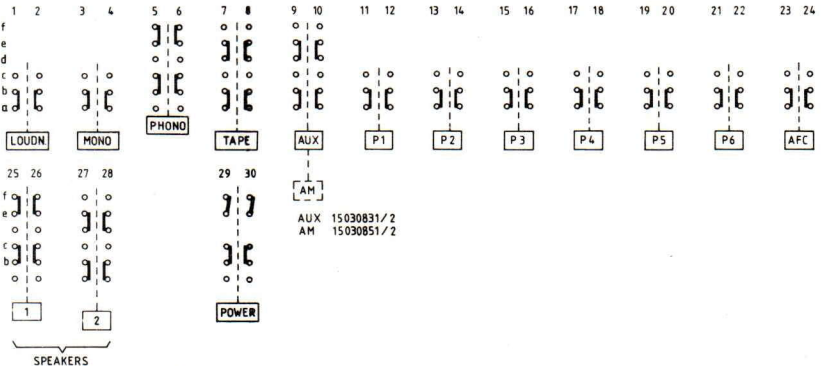
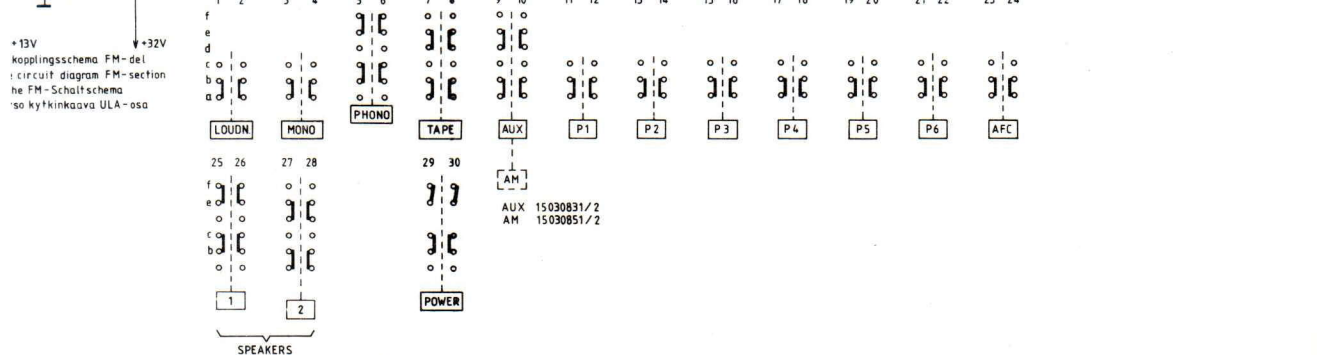
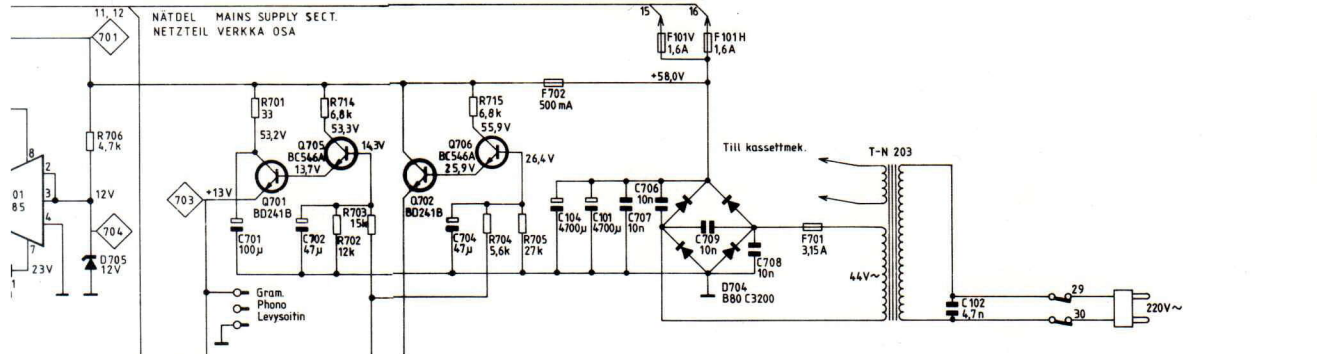
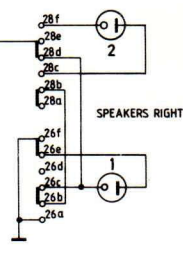
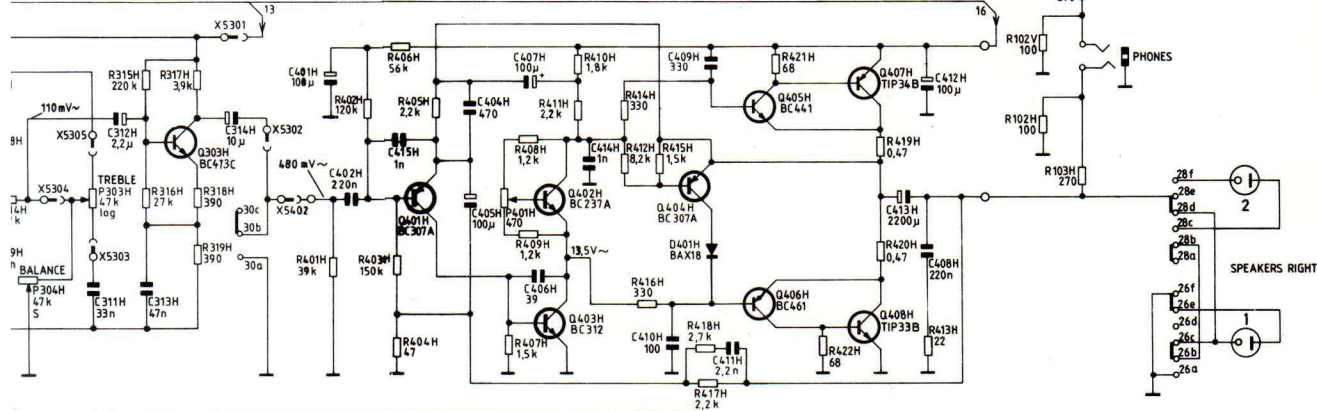
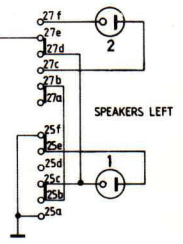
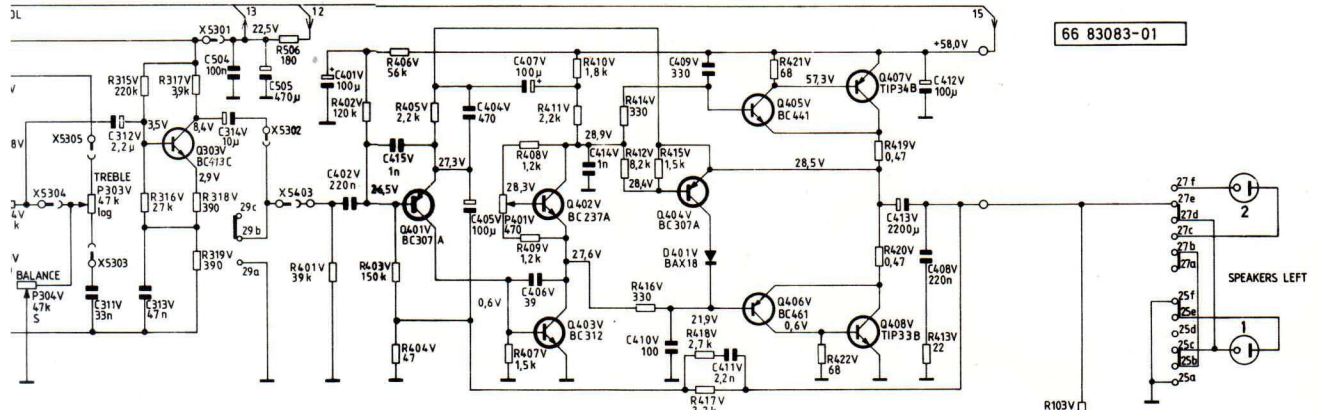
Komponentmärkning
Component marking
Komponentmarkierung
Komponentimerkinta



Instr. bel.
Instr. light
Inst. bel.
Mittari
valistus

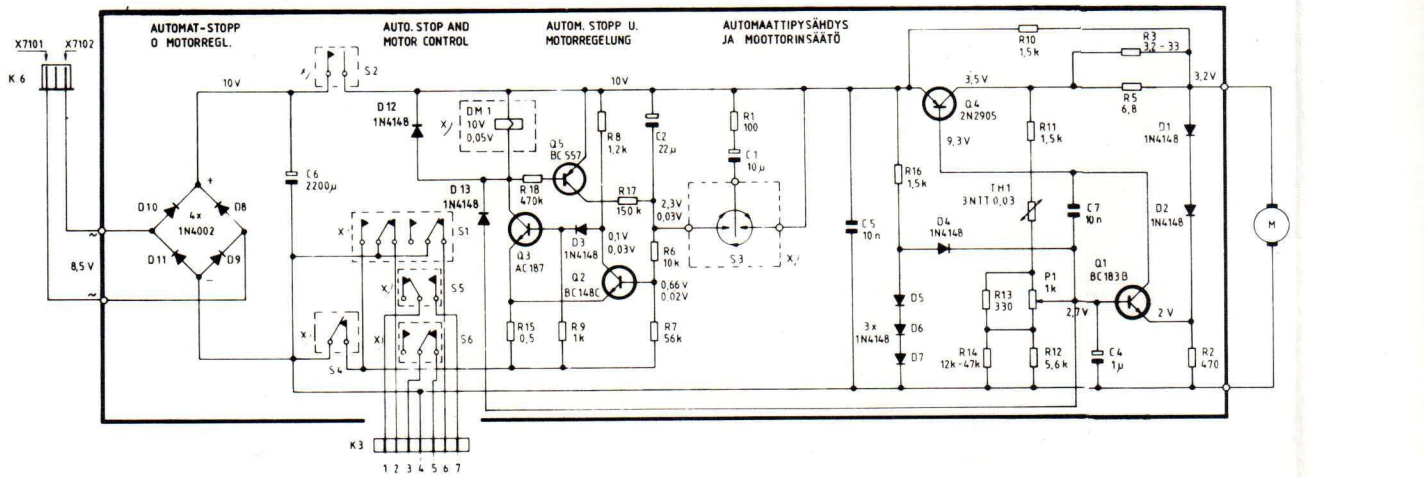
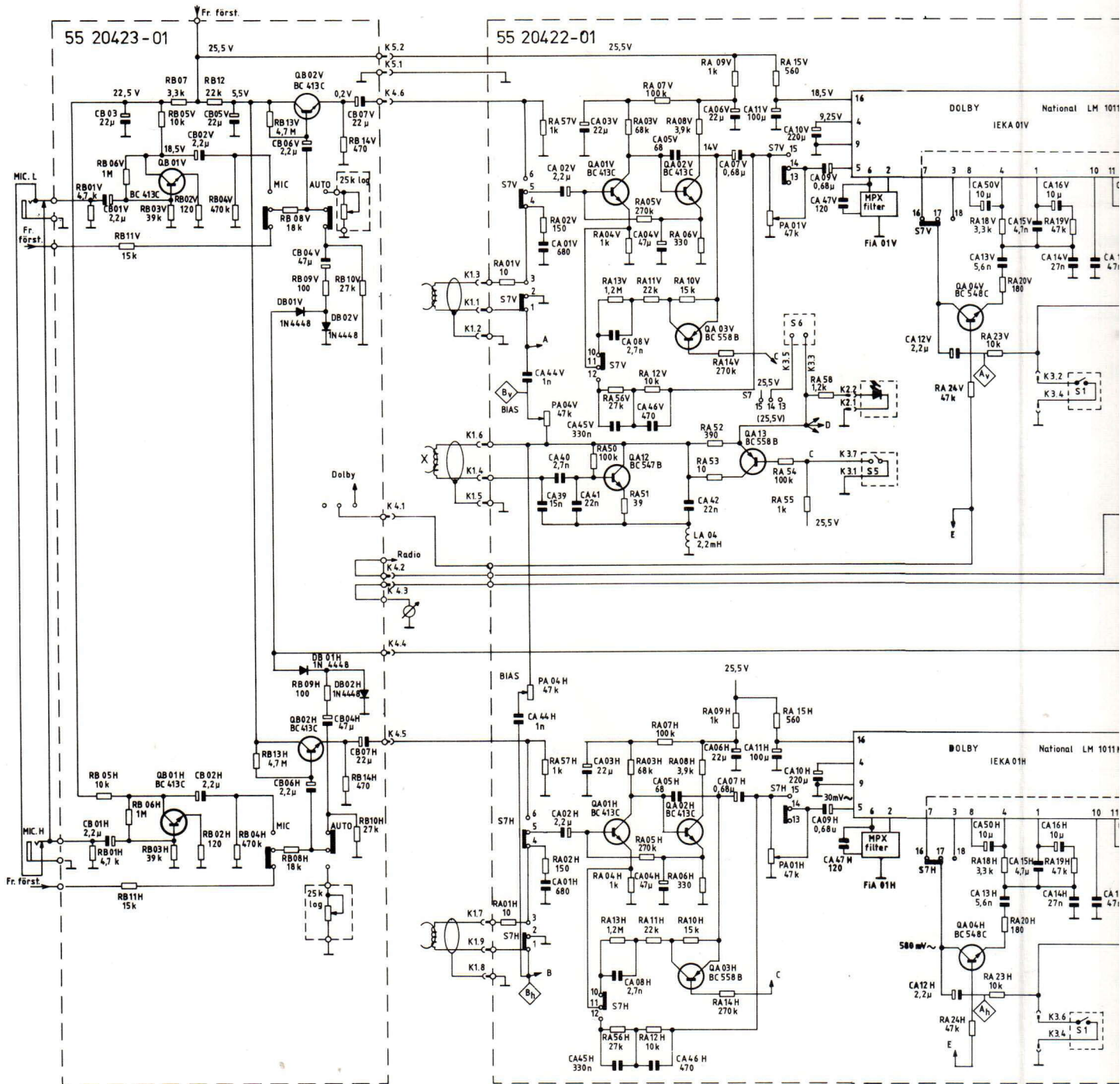
SLUTFORST. OUTPUT AMP
ENDSTUFE PAATEVAHU

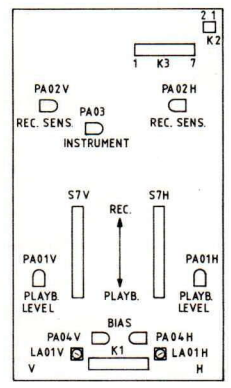
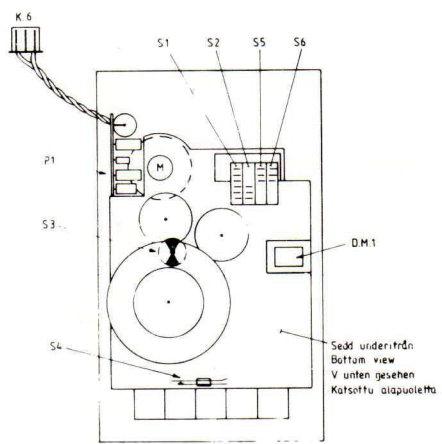
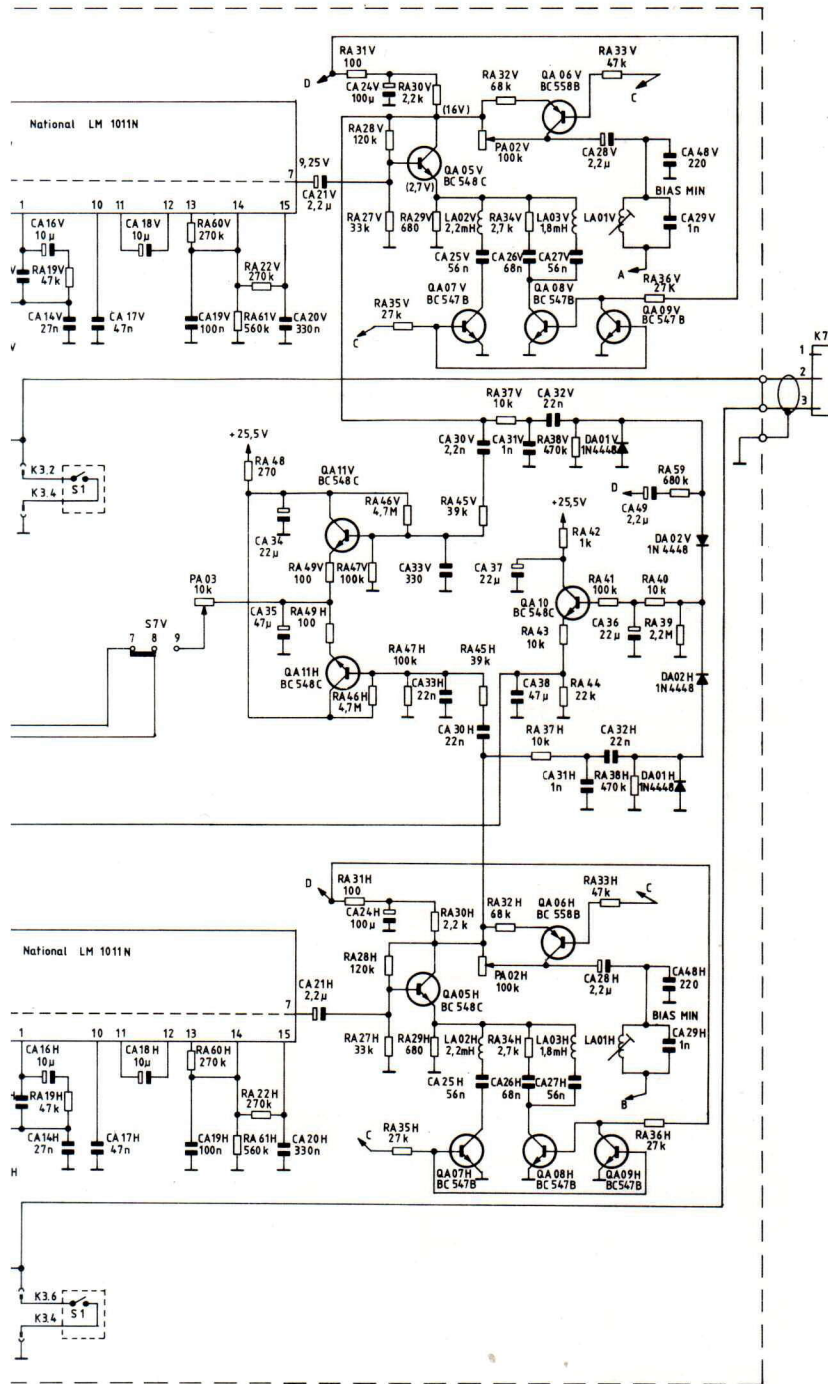
66 83083-01



KASSETTIDEL
KASSETTIOSA

CASSETTEN-RECORDER
CASSETTEN-RECORDER





Omk ritadreläge avspelnning normalband Switch shown in position playback standard tape

Umschalter gezeichnet in Lage Wiedergabe Normalband Yliheitimet asenassa toista normaalinauha

Smärre avvikelser från schemat kan förekomma på grund av ändringar företagna under produktionen.

Spänningar uppmätta med rolvoltmeter

Minor deviations from the circuit diagram may occur due to alterations during production

Voltage are measured with an electronic voltmeter

Kleine Abweichungen dieses Schaltschemas können aufgrund von Änderungen während der Produktion vorkommen.

Spänningar med Röhren-voltmeter gemässen

Kytikkäiväossa saatavaa rimeta jalkain poikkeuksia johtuen valmistuksen aikana tehdystä muutoksista

Mittaukset tehty putkivoltmittarilla

X/ Placerad utanför kretskartet Placed outside PC board

Spänningar inom parentes gäller i läge inspelning.

Ausserhalb der Platine placiert Sijoitettu piirikortin ulkopuolelta

Voltages within brackets are valid for position recording.

Die eingeklammerten Spannungen gelten bei Aufnahme.

Jännittearvat sulkumerkien sisällä on voimassa äänittäessä.

- | | | | |
|-------|--|-----|---|
| D.M.1 | Örögmjinet
Traction magnet
Zugmagnet
Velomagneett | S.3 | Rotationsomk
Collector switch
Rotationschalter
Pyörävuuhkaytkin |
| P.1 | Hastijinet
Speed
Geschwindigkeit
Nopeus | S.4 | Autom stöpp snabbspelnning
Auto stop FF-rew
Autom Stopp Vor-Rücklaut
Autom pysähdys pikakelaus |
| S.1 | Autom stöpp in-avspelnning
Tystlarm
Auto stop rec-play
Muffling
Autom Stöpp Autn-Wiederg
Stummenschalter
Autom „ysähdys äänitys ja toista
Äänenkumennuskytkin | S.5 | ErO ₂ |
| S.2 | Motor | S.6 | insp spurr
Rec. prev device
Aufnahme Sperre
Äänityssalpa |