

LUXOR

SERVICEANVISNING
HUOLTOOHJE

SKANTIC

15050821

Serie 1
Sarja 1

15050822



Mars
Maaliskuu 1979

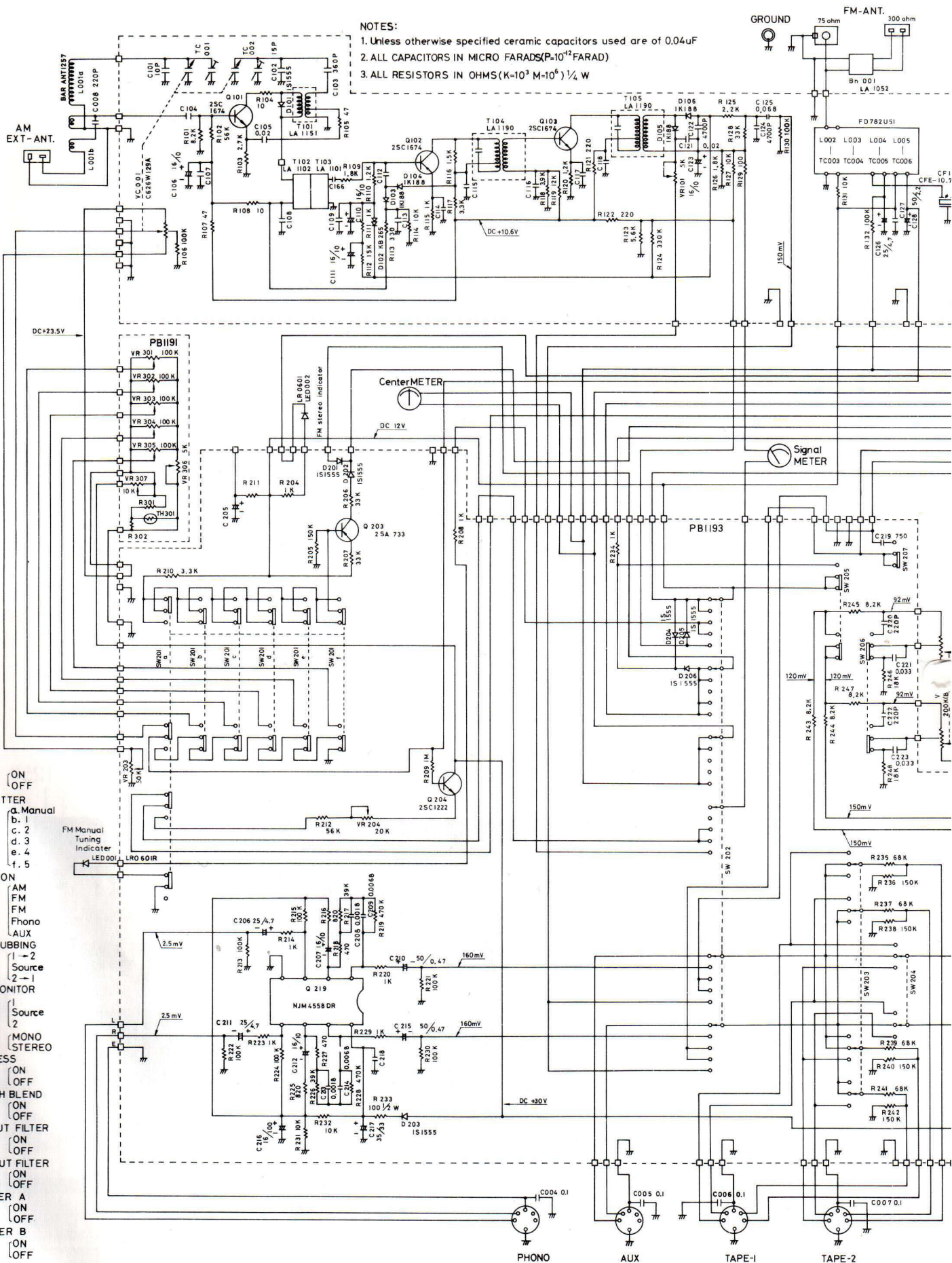
TEKNISKA DATA

TEKNISET TIEDOT

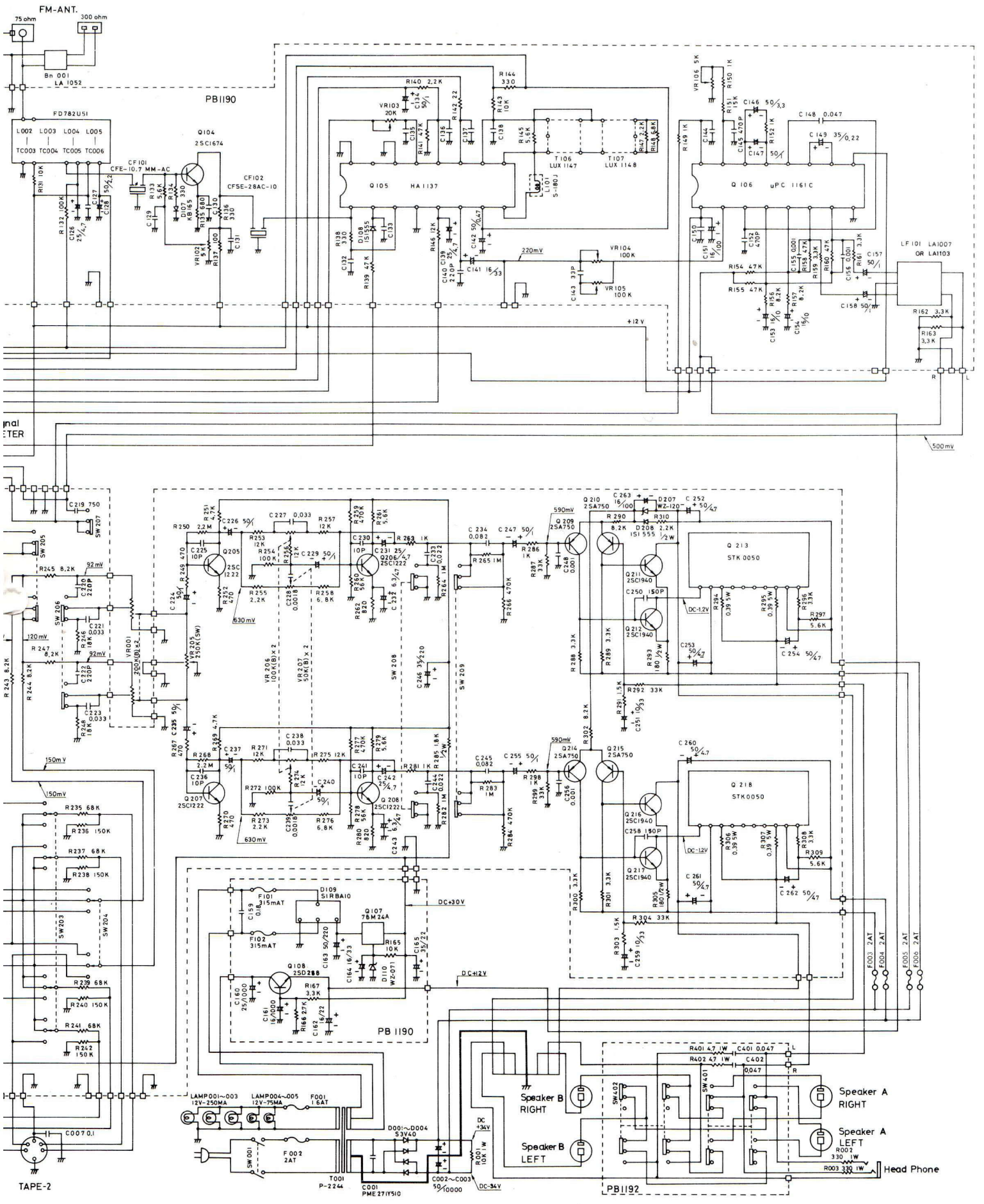
FÖRSTÄRKARDEL VAHVISTINOSA	Driftspänning Käyttöjännite	220V AC, 50 Hz
	Uteffekt Lähtöteho	DIN 4 ohm 2 x 60 W IEC 4 ohm 2 x 55 W PTC 4 ohm 20-20000 Hz 2 x 50 W
	Bandbredd Kaistaleveys	IEC 10 - 45000 Hz
	Signal/brusförhållande Signaali/kohinasuhde	IEC 88 dB
	Intermodulation Keskeismodulaatiosärö	0,09 %
	Distorsion, max effekt Särö, max. lähtöteholla	0,09 %
	Frekvensomfång Taaajuusalue	20 - 20000 Hz
	Baskontroll Bassosäätö (100 Hz)	+ 10 dB
	Diskantkontroll Diskanttisäätö (10 kHz)	+ 10 dB
	Ingångar: Levysoitin Phono (DIN) Nauhuri Tape Liitännät sisään: Aux Aux	2,5 mV/47 kohm 150 mV/47 kohm 150 mV/47 kohm
	Utgångar: Kaiuttimet Speakers DIN Liitännät ulos: Nauhuri Tape DIN Kuulokkeet Phones, jack	min. 4 ohm 50 mV/50 kohm min. 8 ohm

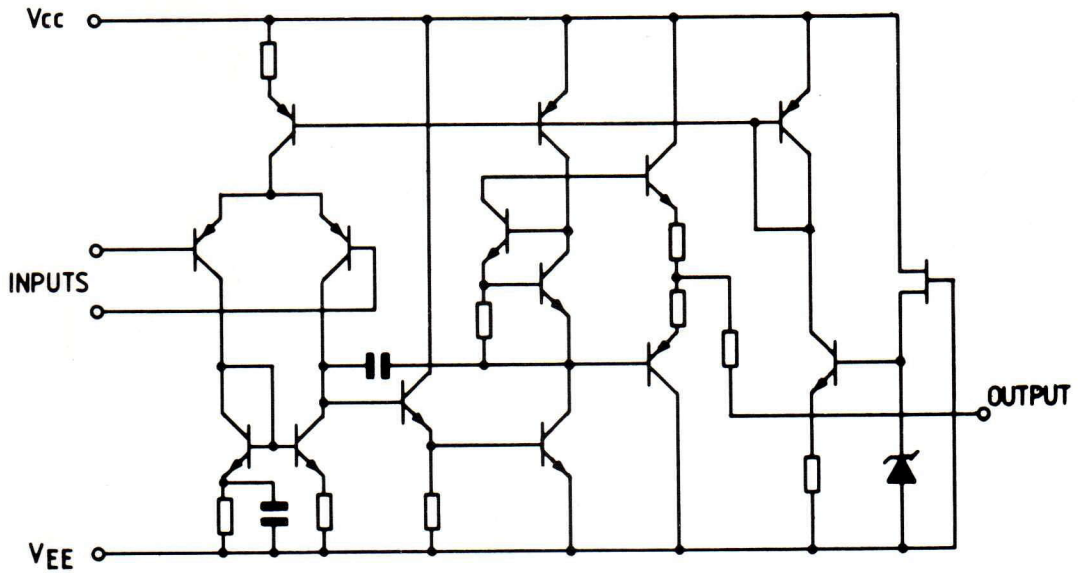
NOTES:

1. Unless otherwise specified ceramic capacitors used are of 0.04uF
2. ALL CAPACITORS IN MICRO FARADS (P-10⁻¹²FARAD)
3. ALL RESISTORS IN OHMS (K=10³ M=10⁶) 1/4 W

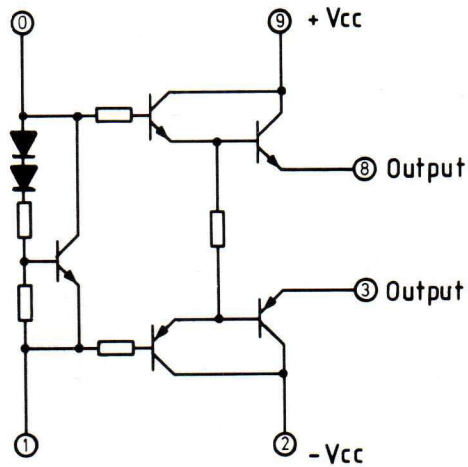


- SW001 POWER (ON OFF)
- SW201 PRE SETTER
 - a. Manual
 - c. 2
 - d. 3
 - e. 4
 - f. 5
- SW202 FUNCTION
 - AM
 - FM
 - FM
 - Phono
 - AUX
- SW203 TAPE DUBBING
 - 1 - 2 Source
 - 2 - 1
- SW204 TAPE MONITOR
 - 1 Source
 - 2
- SW205 MODE
 - MONO
 - STEREO
- SW206 LOUDNESS
 - (ON OFF)
- SW207 FM HIGH BLEND
 - (ON OFF)
- SW208 HIGH CUT FILTER
 - (ON OFF)
- SW209 LOW CUT FILTER
 - (ON OFF)
- SW401 SPEAKER A
 - (ON OFF)
- SW402 SPEAKER B
 - (ON OFF)





STK 0050



HA 1137 W

