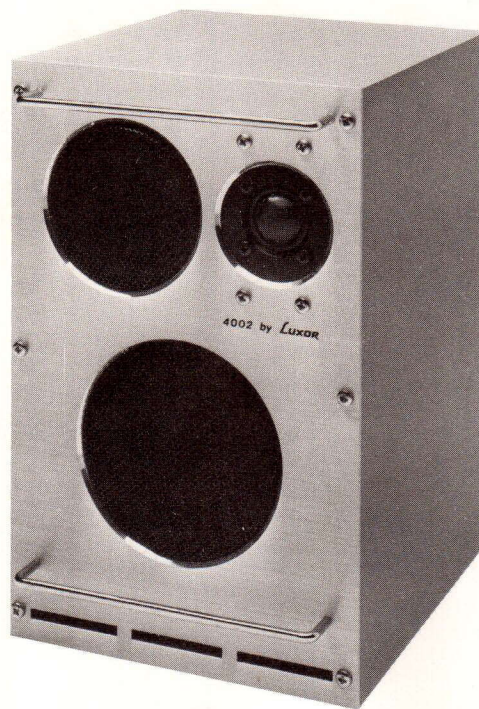


# SERVICE MANUAL

SKANTIC

LUXOR

8011



TYPE 140 **4002**

Bestyckning Speaker units Bestückung	1 13 cm, 1 10 cm, 1 2,5 cm dome tweeter
Impedans Impedance Impedanz	4 ohm
Märkeffekt Power handling capacity Nennbelastbarkeit	40 W
Delningsfrekvenser Crossover frequencies Übergangsfrequenzen	1500 Hz, 6000 Hz
Volym Volume Volumen	7,5 L

# RESERVDELSLISTA

V. g. uppge alltid vid beställning:  
 Artikelnummer, benämning, typ och serie.

# SPARE PARTS LIST

When ordering please always state:  
 Part No, description, model and series.

# ERSATZTEILLISTE

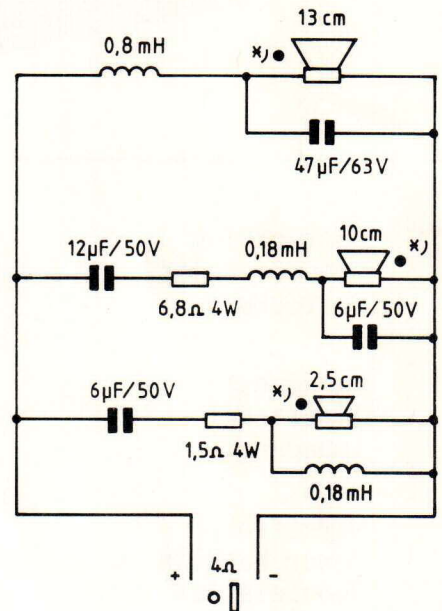
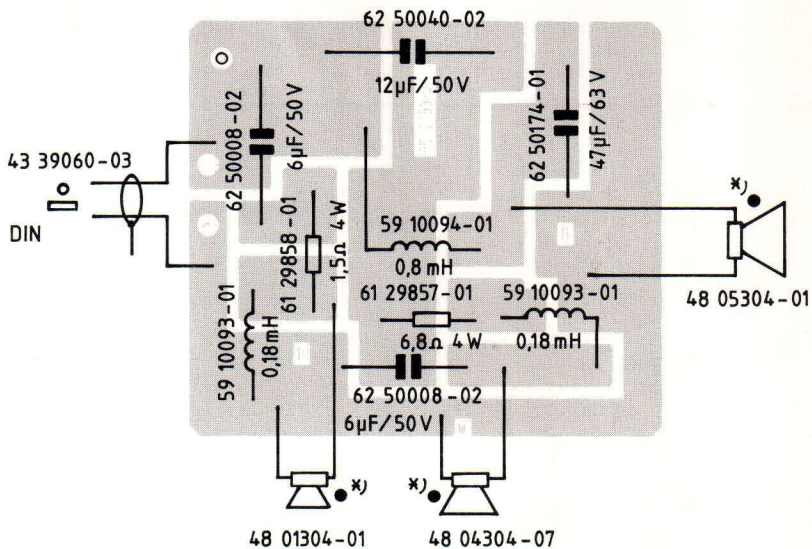
Bei Bestellung bitte stets angeben:  
 Artikelnummer, Bezeichnung, Gerätetyp und Serie.

Artikel nr Part no Artikel Nr	Benämning	Description	Bezeichnung
40 04002-05	Låda, svart	Cabinet, black	Gehäuse, schwarz
40 04002-07	Låda, gråmetallic	Cabinet, grey-metallic	Gehäuse, grau-metallic
40 50027-01	Högtalargaller 10 cm	Speaker grill 10 cm	Lautsprechergitter 10 cm
40 50028-01	Högtalargaller 13 cm	Speaker grill 13 cm	Lautsprechergitter 13 cm
40 54002-10	Dekorskytt, Luxor	Decorplate, Luxor	Firmenschild, Luxor
40 54002-20	Dekorskytt, Skantic	Decorplate, Skantic	Firmenschild, Skantic
40 89828-01	Filtfotsats	Filtfoot set	Filtzfuss-Satz
40 94002-10	Kartong, Luxor	Packing, Luxor	Karton, Luxor
40 94002-20	Kartong, Skantic	Packing, Skantic	Karton, Skantic
43 39060-03	Högtalarsladd, kompl.	Speaker lead, compl.	Lautsprecherleitung, kompl.
48 01304-01	Högtalare 2,5 cm	Speaker 2,5 cm	Lautsprecher 2,5 cm
48 04304-07	Högtalare 10 cm	Speaker 10 cm	Lautsprecher 10 cm
48 05304-01	Högtalare 13 cm	Speaker 13 cm	Lautsprecher 13 cm
55 20759-01	Filterenhet, kompl.	Filter unit, compl.	Filter-Einheit, kompl.

## KOPPLINGSSCHEMA

## WIRING DIAGRAM

## SCHALTSCHEMA



- \*J Anslutningar med röd markering
- \*J Connections with red markings
- \*J Anschlüsse mit roter Markierung