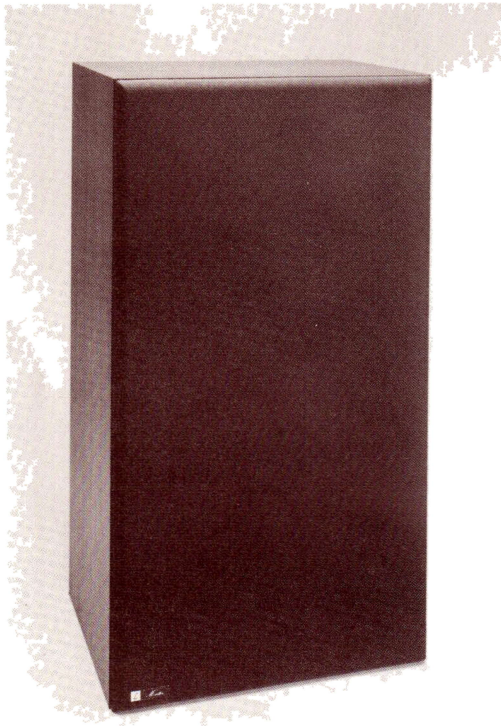


SERVICE MANUAL

SKANTIC

LUXOR

8110



TYPE 140 4580

Bestyckning Speaker units Bestückung	1 25.0 cm, 1 10.0 cm, 1 2,5 cm (dome)
Impedans Impedance Impedanz	8 ohm
Märkeffekt Power handling capacity Nennbelastbarkeit	80 W
Frekvensområde Frequency response Übertragungsbereich	20—20000 Hz
Delningsfrekvenser Crossover frequencies Übergangsfrequenzen	1000 Hz, 5000 Hz
Volym Volume Volumen	40 L

RESERVDLSLISTA

V. g. uppge alltid vid beställning:
 Artikelnummer, benämning, typ och serie.

SPARE PARTS LIST

When ordering please always state:
 Part No, description, model and series.

ERSATZTEILLISTE

Bei Bestellung bitte stets angeben:
 Artikelnummer, Bezeichnung, Gerätetyp und Serie.

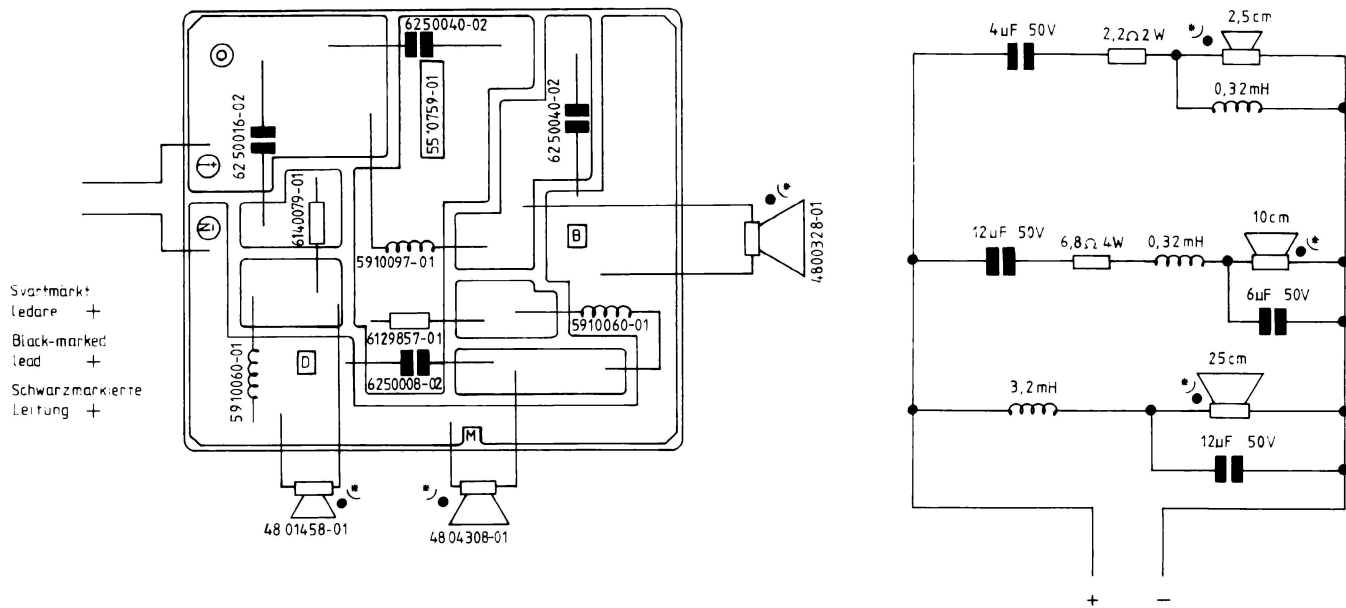
Artkel nr Part no Artikel Nr	Benämning	Description	Bezeichnung
40 04580-03	Högtalarlåda	Loudspeaker cabinet	Lautsprecher-Gehäuse
40 54580-01	Högtalarfront	Loudspeaker front	Lautsprecherfront
40 80084-01	Bussning	Bushing	Buchse
40 80085-01	Lästapp	Faucet	Sperrstift
40 89828-01	Självhäftande filtfootsats	Selfadhesive feltfoot set	Selbheftender Filzfuss-Satz
40 94580-15	Emballage	Packing	Verpackung
41 74435-01	Dekorskylt	Decor plate	Dekorplatte
55 70016-01	Filterenhet	Filter unit	Filtereinheit
53 30451-01	Basreflexrör	Bass-reflex pipe	Bassreflexrohr
48 00328-01	Högtalare 25 cm	Loudspeaker 25 cm	Lautsprecher 25 cm
48 01458-01	Högtalare 2,5 cm	Loudspeaker 2,5 cm	Lautsprecher 2,5 cm
48 04308-01	Högtalare 10 cm	Loudspeaker 10 cm	Lautsprecher 10 cm

LUXOR PARTS / SERVICE

591 83 Motala, tel. 0141-162 00 vx

Försäljningskontor Stockholm Göteborg Malmö
 och service: 08-84 04 90 031-42 07 20 040-18 10 20

KOPPLINGSSCHEMA WIRING DIAGRAM SCHALTSCHEMA



Svartmärkt
 ledare +
 Black-marked
 lead +
 Schwarzmarkierte
 Leitung +

• Anslutningar med röd markering
 • Connections with red markings
 • Anschlüsse mit roter Markierung