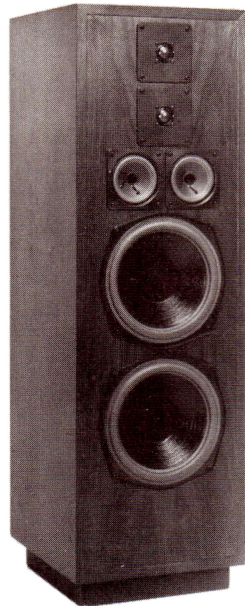


# SERVICE MANUAL

SKANTIC

LUXOR

8206

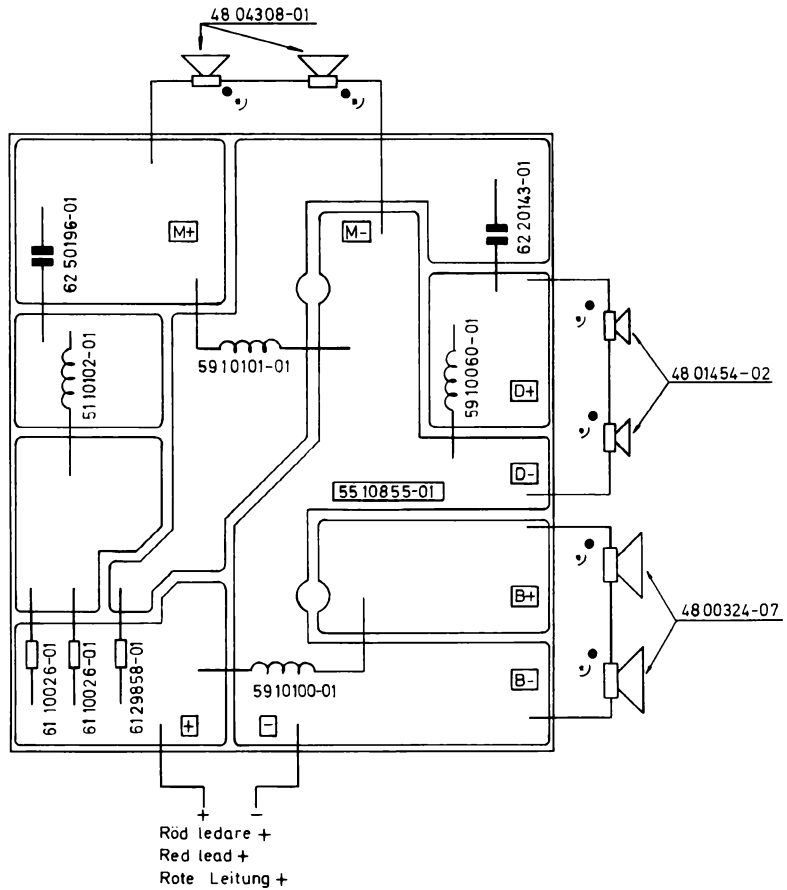
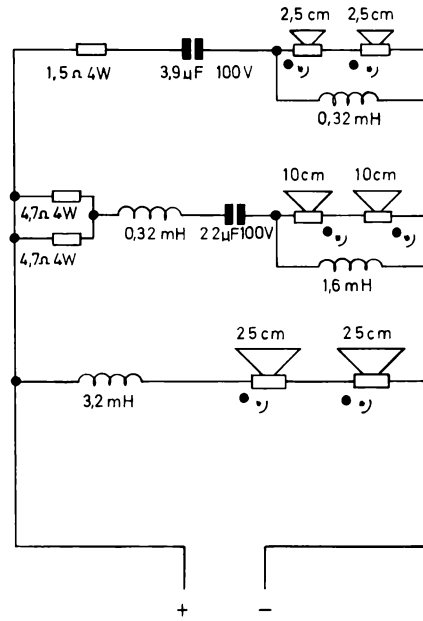


TYPE 140 4590

---

Typ Type Typ	Transmission line
Bestyckning Speaker units Bestückung	2 st 25 cm, 2 st 10 cm, 2 st 2,5 cm (dome)
Impedans Impedance Impedanz	8 ohm
Märkeffekt Power handling capacity Nennbelastbarkeit	200 W
Frekvensområde Frequency response Übertragungsbereich	30 - 20.000 Hz
Delningsfrekvenser Crossover frequencies Übergangsfrequenzen	650 Hz, 3000 Hz
Volym Volume Volumen	90 L

---



- ☞ Anslutningar med röd markering
- ☞ Connections with red markings
- ☞ Anschlüsse mit roter Markierung

## RESERVDDELSLISTA

V. g. uppgä alltid vid beställning:  
 Artikelnummer, benämning, typ och serie.

## SPARE PARTS LIST

When ordering please always state:  
 Part No, description, model and series.

## ERSATZTEILLISTE

Bei Bestellung bitte stets angeben:  
 Artikelnummer, Bezeichnung, Gerätetyp und Serie.

Artikel nr Part no Artikel nr	Benämning	Description	Bezeichnung
40 04590-02	Högtalarlåda (jakaranda)	Loudspeaker cabinet (rosewood)	Lautsprecher-Gehäuse (Palisander)
40 04590-05	Högtalarlåda (svart)	Loudspeaker cabinet (black)	Lautsprecher-Gehäuse (Schwarz)
40 54590-01	Högtalarfront	Loudspeakerfront	Lautsprecherfront
40 80085-01	Låstapp	Faucet	Sperrstift
41 70034-01	Dekorskytt	Decor plate	Dekorplatte
48 00324-07	Högtalare 25 cm	Speaker 25 cm	Lautsprecher 25 cm
48 01454-02	Högtalare 2,5 cm	Speaker 2,5 cm	Lautsprecher 2,5 cm
48 04308-01	Högtalare 10 cm	Speaker 10 cm	Lautsprecher 10 cm
55 70018-01	Filterenhet	Filter unit	Filtereinheit

- 1) Frekvenskurva (nollnivå 50 dB). Input 1,6 V. Uppmätt på golv 100 cm från vägg.
- 2) Övertonskurva (nollnivå 30 dB).

- 1) Frequency response (zero level 50 dB). Input 1,6 V. Measured on floor 100 cm from wall.
- 2) Total harmonic distortion (zero level 30 dB).

- 1) Frequenz Kurve (Nullniveau 50 dB). Eingang 1,6 V. Gemessen am Fussboden, 100 cm von der Wand entfernt.
- 2) Kurve der Obertöne (Nullniveau 30 dB).

