

The home of the turntable

THE VINYL **ENGINE**®

For more turntable manuals and setup information
please visit www.vinylengine.com

AUTO-CUT/AUTO-RETURN
BELT DRIVE TURNTABLE

MODEL

JL-A1

JVC



HI-FI PLATTENSPIELER MIT RIEMENANTRIEB, AUTOMATISCHER
ENDABSCHALTUNG UND TONARMRÜCKSTELLUNG
TOURNE-DISQUE A ARRET ET RETOUR AUTOMATIQUE A ENTRAINEMENT
PAR COURROIE

CONTENTS

PREPARATIONS	1
i. Removal of Packing Elements	1
ii. Main Weight Mounting	1
iii. Head Shell Mounting	2
REMOVAL OF DUST COVER	2
NAMES OF THE TURNTABLE PARTS	3
TONARM ADJUSTMENTS	4
i. Tracking Force Adjustment	4
ii. Anti-Skating Force Adjustment	4
OVERHANG ADJUSTMENT	5
ARM LIFTER HEIGHT ADJUSTMENT	5
REPLACEMENT	6
i. Cartridge Replacement	6
ii. Pulley Replacement	6
iii. Voltage Selection	7
MAINTENANCE HINTS	7
i. Lubrication	7
OPERATION	8
SPECIFICATIONS	8

NOTE:

In some areas, the JL-A1 is supplied without a cartridge. A suitable cartridge can be purchased from your JVC dealer.

(In U.S. military exchanges in the pacific area, available models are equipped with a 4-channel cartridge with Shibata 4-channel stylus.)

In U.K. and a few other areas, the JL-A1 is supplied without a cartridge.

SOMMAIRE

VORBEREITUNGEN	1
i. Entfernen der Verpackungsteile	1
ii. Montage des Gegengewichtes	1
iii. Montage des Tonkopfschlittens	2
ENTFERNEN DER STAUBSCHUTZHAUBE	2
BEZEICHNUNG DER PLATTENSPIELERTEILE ..	3
TONARM-EINSTELLUNGEN	4
i. Einstellen des Auflagegewichtes	4
ii. Antiskating-Einstellung	4
EINSTELLEN DES ÜBERHANGS	5
HÖHENEINSTELLUNG DES TONARMLIFTES ...	5
AUSWECHSELN	6
i. Ersetzen des Tonabnehmersystems	6
ii. Auswechseln des Motorpulleys	6
iii. Einstellen der Netzspannung	7
HINWEISE FÜR DEN UNTERHALT	7
i. Schmierung	7
BEDIENUNG	8
TECHNISCHE DATEN	8

ACHTUNG:

In manchen Ländern wird der JL-A1 ohne Tonabnehmer geliefert.

Ein geeigneter Tonabnehmer ist bei Ihrem JVC-Händler erhältlich.

In Großbritannien, Nordirland und einigen anderen Ländern wird der JL-A1 ohne Tonabnehmer geliefert.

INHALT

PREPARATION	1
i. Déballage	1
ii. Placement du contrepoids principal	1
iii. Placement de la tête de lecture	2
ENLEVEMENT DU COUVERCLE	2
ENUMERATION DES PARTIES DU TOURNE-DISQUE	3
REGLAGES DU BRAS	4
i. Réglage de la pression à la pointe de lecture ...	4
ii. Réglage de la force d'anti-skating	4
REGLAGE DU DEPASSEMENT	5
REGLAGE DE LA HAUTEUR DU SOUTIEN DU BRAS	5
REPLACEMENT	6
i. Remplacement de la cartouche	6
ii. Remplacement de la poulie	6
iii. Selection du voltage	7
CONSEILS D'ENTRETIEN	7
i. Lubrification	7
FONCTIONNEMENT	8
SPECIFICATIONS	8

NOTE:

Selon pays d'exportation, la platine JL-A1 est fournie sans cartouche.

Une tête de lecture appropriée peut être fournie par tous détaillants JVC.

La platine JL-A1 est fournie sans cartouche au Royaume-Uni et quelque autre pays.

PREPARATIONS

i. Removal of Packing Elements (Figure 1)

1. Remove the two cardboard sheets (A) attached to the cabinet.
2. Remove the main weight (B) fixed to the platter.
3. Remove the two platter protectors (C) and the platter-fixing screw (D).
4. Remove the vinyl ribbon (E).
5. Hold the drive belt with your fingers as shown in Figure 2 and pass it through the shift lever and over the pulley.
6. Place the rubber mat on the platter.
7. Remove the tape fixing the stylus protection cover (F). (See Fig. 1 and 2)

ii. Main Weight Mounting

Mount the main weight, from behind, with its stylus pressure dial facing the headshell end of the tonearm and pull it gently toward you turning it left and right.

VORBEREITUNGEN

i. Entfernen der Verpackungsteile (Abbildung 1)

1. Entfernen Sie die am Gehäuse angebrachten Kartonabdeckungen (A).
2. Entfernen Sie das auf dem Plattenteller befestigte Gegengewicht (B).
3. Entfernen Sie die Befestigungen des Plattentellers (C) und die Sicherungsschrauben des Chassis (D).
4. Entfernen Sie das Kunststoffband (E).
5. Fassen Sie den Antriebsriemen wie in Abbildung 2 gezeigt, mit den Fingern, und schieben Sie ihn zwischen dem Hebel für die Geschwindigkeitsumschaltung auf das Motorpulley.
6. Legen Sie den Gummischutz auf den Plattenteller.
7. Entfernen Sie den Klebestreifen, mit dem der Nadelschutz (F) befestigt ist. (Siehe Abbildungen 1 und 2)

ii. Montage des Gegengewichtes

Schieben Sie das Gegengewicht von hinten auf den Tonarm auf, indem Sie es bei gleichzeitigem Drehen nach links und rechts sorgfältig nach vorne in Richtung Tonarmlagerung stoßen. Die Skala für die Gewichtseinstellung zeigt dabei ebenfalls nach vorne.

PREPARATION

i. Déballage.

1. Enlevez les deux feuilles de carton (A) fixées au coffret.
2. Enlevez le contrepoids principal (B) fixé au plateau.
3. Enlevez les deux protecteurs de plateau (C) et la vis de fixation du plateau (D).
4. Enlevez le ruban de vinyle (E).
5. Saisissez la courroie d'entraînement avec vos doigts comme indiqué à la figure 2 et passez-la à travers le levier de déplacement et par dessus la poulie.
6. Placez la protection en caoutchouc sur le plateau.
7. Enlevez le ruban qui fixe le couvercle de protection de la pointe de lecture (F). (Voir Figure 1 et 2)

ii. Placement du contrepoids principal.

Placez le contrepoids principal, par l'arrière, le cadran indiquant la pression de la pointe dirigé vers la tête du bras et tirez-le doucement vers vous en le faisant tourner à gauche et à droite.

Figure 1
Abbildung 1

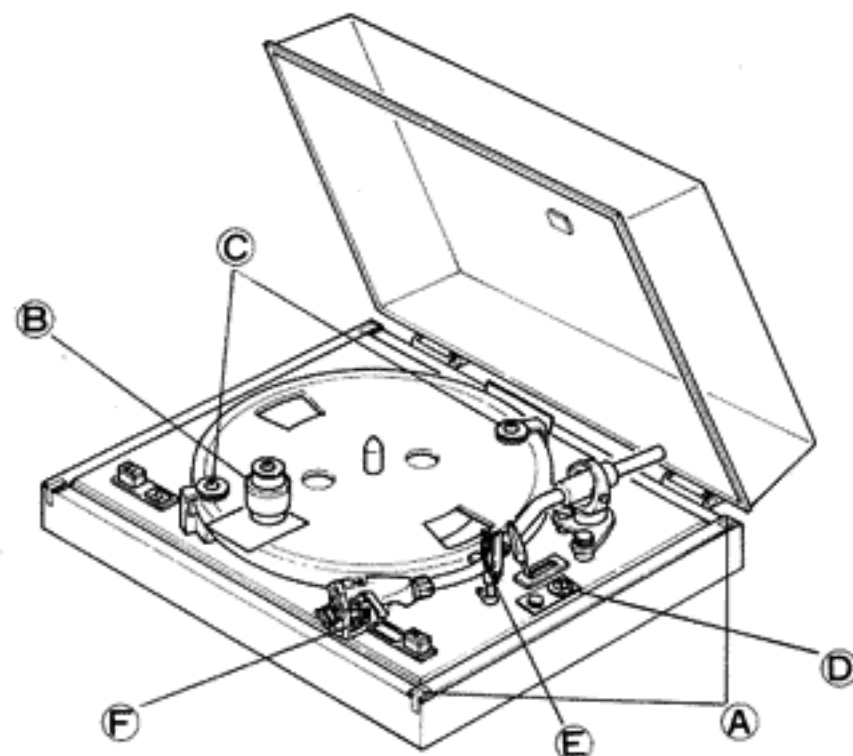
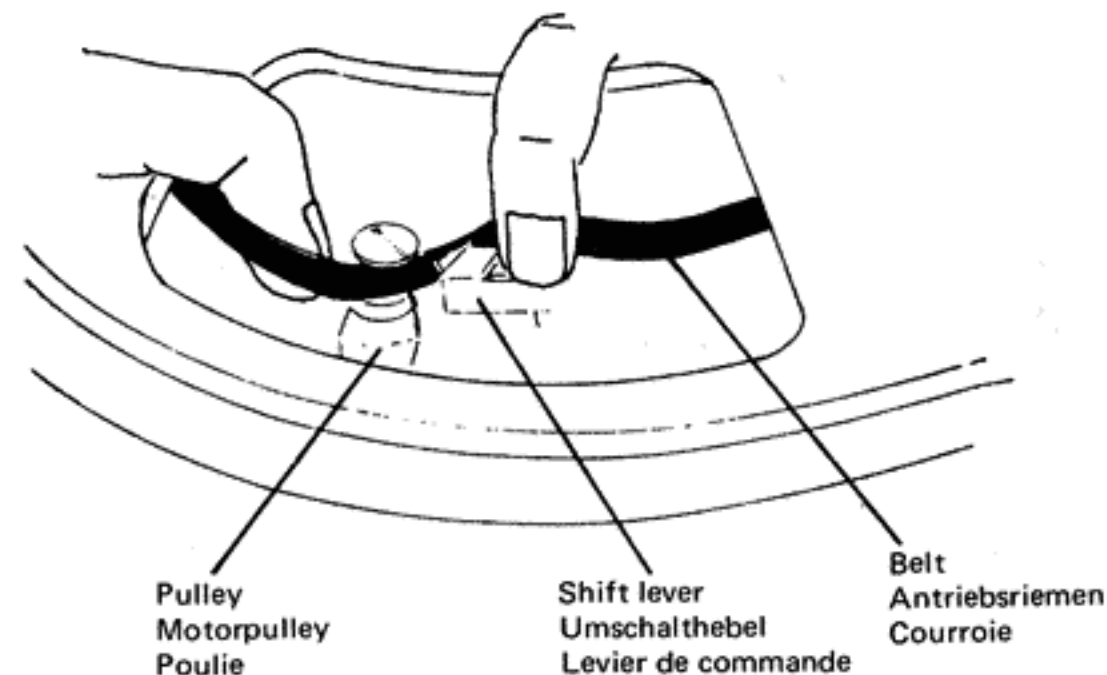


Figure 2
Abbildung 2



iii. Head Shell Mounting (Figure 3)

Insert the head shell into the lock nut at the end of the arm. Push it lightly in the direction of the arrow (a), then turn the nut slowly in direction of the other arrow (b). To remove the head shell, carry out the above steps in the reverse procedure.

iii. Montage des Tonkopfschlittens (Abbildung 3)

Stecken Sie den Tonkopfschlitten auf den Tonarm auf, indem Sie ihn leicht in Pfeilrichtung (a) nach hinten drücken. Drehen Sie dann die Überwurfmutter langsam in Richtung des anderen Pfeiles (b). Zum Entfernen des Tonkopfschlittens, verfahren Sie in umgekehrter Reihenfolge.

iii. Placement de la tête de lecture (Figure 3).

Insérez la tête de lecture dans l'anneau de blocage à l'extrémité du bras. Poussez-la doucement dans la direction de la flèche (a), ensuite tournez l'anneau lentement dans la direction de l'autre flèche (b). Pour enlever la tête de lecture, exécutez les manoeuvres ci-dessus dans l'ordre inverse.

REMOVAL OF DUST COVER (Figure 4)

To remove the plastic dust cover from the cabinet, slide it carefully to one side and withdraw it from the L-shaped slots. When removing it, be sure to hold it securely as close to the cover hinges as possible.

ENTFERNEN DER STAUBSCHUTZHAUBE (Abbildung 4)

Zum Entfernen der Staubschutzhaube schieben Sie diese sorgfältig in Pfeilrichtung und ziehen Sie sie aus den L-förmigen Schlitzten der Scharniere heraus. Fassen Sie die Haube dabei so nahe wie möglich bei den Scharnieren.

ENLEVEMENT DU COUVERCLE (Figure 4)

Pour enlever le couvercle en plastique du coffret, faites-le glisser avec soin latéralement et extrayez-le des fentes en forme de L. En l'enlevant, assurez vous de bien le maintenir aussi près que possible des charnières.

Figure 3
Abbildung 3

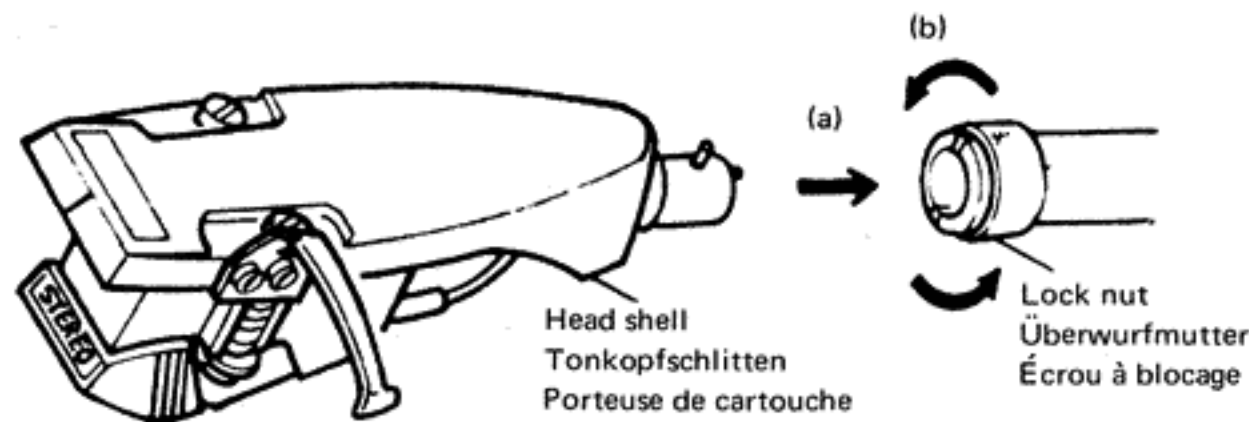
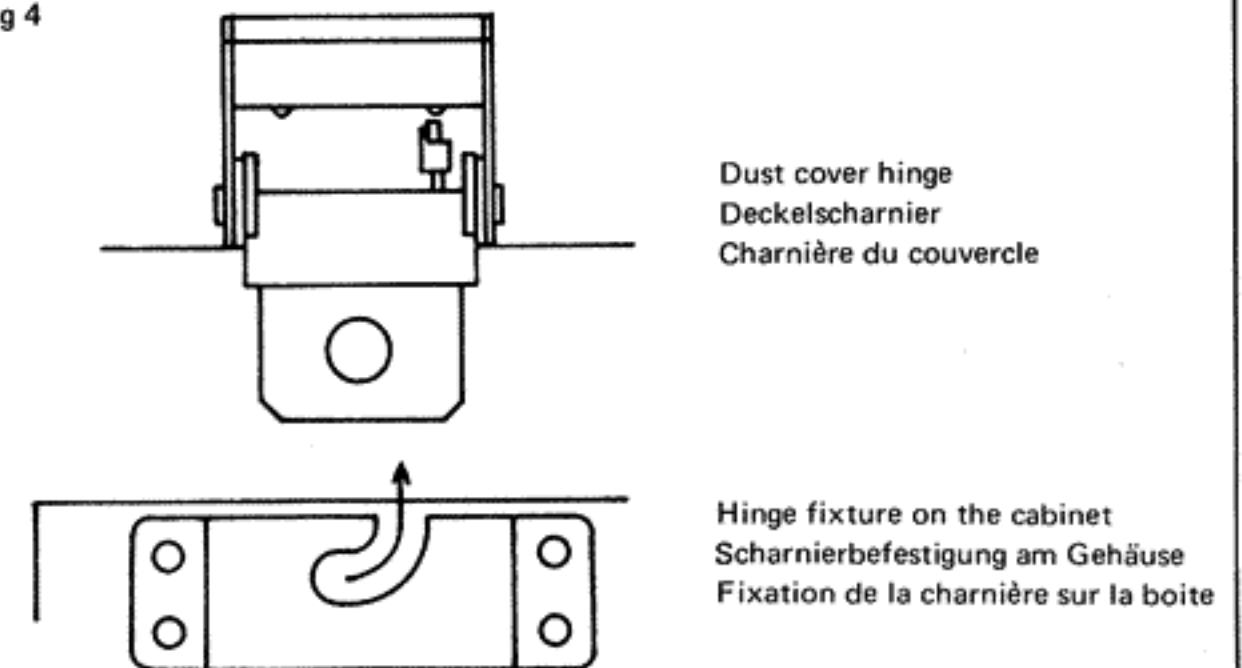


Figure 4
Abbildung 4



NAMES OF THE TURNTABLE PARTS (Figure 5)

BEZEICHNUNG DER PLATTENSPIELERTEILE (Abbildung 5)

ENUMERATION DES PARTIES DU TOURNE-DISQUE (Figure 5)

Figure 5
Abbildung 5



1. EP Record Adaptor
2. Rubber Platter Mat
3. Speed Selector Buttons
4. Platter
5. Cartridge-Equipped Head Shell
6. Reject Button
7. Cue Lever
8. Tonearm Lifter
9. Anti-Skating Adjustment Control
10. Main Weight
11. Tonearm
12. Dust Cover

1. Großloch-Plattenadapter
2. Gummimatte des Plattentellers
3. Geschwindigkeits-Wahl-tasten
4. Plattenteller
5. Tonkopfschlitten mit Tonabnehmer-System
6. Rückstell-Knopf
7. Pausenhebel
8. Tonarmlift
9. Regler zur Antiskating-Einstellung
10. Gegengewicht
11. Tonarm
12. Staubschutzhaube

1. Adaptateur 45 tours.
2. Protection en caoutchouc du plateau.
3. Boutons du sélecteur de vitesses.
4. Plateau.
5. Tête de lecture équipée de cartouche.
6. Bouton de réjection.
7. Levier de pose du bras.
8. Soutien du bras.
9. Contrôle d'ajustement de l'anti-skating.
10. Contrepoids principal.
11. Bras.
12. Couvercle.

TONARM ADJUSTMENTS

i. Tracking Force Adjustment (Figure 6)

1. Unplug the power cable of the turntable from the AC outlet.
2. With the arm clamped to its rest, remove the stylus protection cover. Be careful not to touch the delicate stylus tip.
3. Turn the anti-skating adjustment control to "0".
4. Move the arm toward the center of the platter holding it carefully so that the stylus tip does not touch the platter mat or base. Turn the main weight gently back and forth along the weight shaft so that the tonearm balances perfectly with the stylus tip at the same height as the surface of the platter.
5. Return the arm to the arm rest and clamp it.
6. Set the "0" graduation on the tracking force dial to the base line on the weight shaft with one hand while firmly holding the main weight with the other. Take care not to move the weight, otherwise correct tracking force will not be applied.
7. When the tracking force dial has been set to the "0" marking, turn the main weight so that the figures on the dial correspond to the correct tracking force of the cartridge you are using. The optimum tracking force of the cartridge supplied with your turntable is between 1.5 and 2 grams.

ii. Anti-Skating Force Adjustment (Figure 7)

The anti-skating force must be adjusted in proportion to the pressure applied to the stylus tip; the figures on the anti-skating adjustment control represent the stylus pressure applied. The optimum tracking force of the supplied cartridge is between 1.5 and 2.0 grams. This adjustment is carried out at our factory prior to shipping.

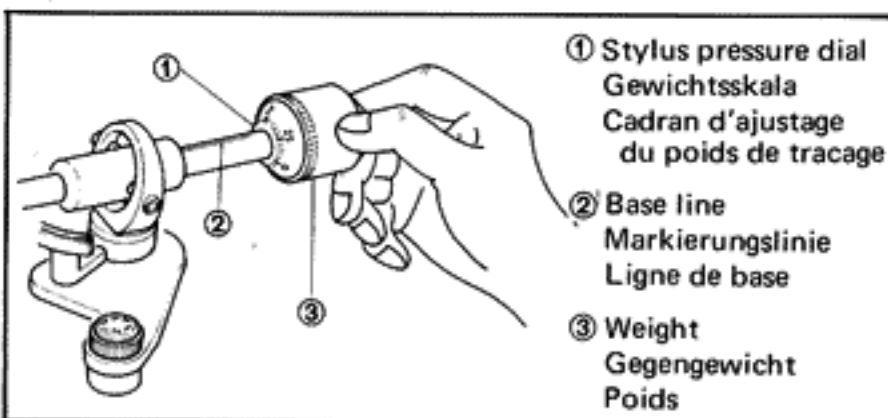


Figure 6 Abbildung 6

TONARM-EINSTELLUNGEN

i. Einstellen des Auflagegewichtes (Abbildung 6)

1. Ziehen Sie den Netzstecker aus der Netzsteckdose.
2. Klemmen Sie den Tonarm auf der Auflagestütze fest und entfernen Sie den Nadelschutz. Berühren Sie auf keinen Fall die empfindliche Nadel.
3. Drehen Sie den Antiskating-Regler ganz auf "0".
4. Schwenken Sie den Tonarm nun sorgfältig gegen die Mitte des Plattentellers. Achten Sie dabei darauf, daß die Nadel keinesfalls das Gehäuse oder den Plattenteller berührt. Verschieben Sie das Gegengewicht nun solange auf dem Tonarm, bis dieses dem Gewicht des Tonkopfes die Waage hält. Der Arm ist dann genau ausbalanciert, wenn der Abtastdiamant knapp die Oberfläche des Plattentellers berührt.
5. Legen Sie den Arm jetzt auf seine Ruhestütze zurück, und klemmen Sie ihn wieder fest.
6. Halten Sie das Gegengewicht nunmehr mit einer Hand fest, und drehen Sie die Gewichtsskala auf der Vorderseite des Gewichtes so, daß die Ziffer "0" gegenüber die Markierungslinie auf dem Tonarm zu liegen kommt. Achten Sie dabei darauf, daß sich das Gegengewicht nicht bewegt, da sonst das eingestellte Gewicht nicht mehr dem tatsächlichen Auflagedruck entspricht.
7. Ist die Nulleinstellung abgeschlossen, so drehen Sie jetzt das ganze Gegengewicht inklusive Skala solange, bis das für das eingebaute System günstigste Auflagegewicht eingestellt ist. Die entsprechende Ziffer wird dazu wiederum der Nulllinie auf dem Tonarm gegenübergestellt.
Für das mitgelieferte Tonabnehmersystem beträgt der optimale Auflagedruck 1,5 bis 2 Gramm.

ii. Antiskating-Einstellung (Abbildung 7)

Die Antiskating-Kraft muß mit dem eingestellten Auflagegewicht der Abtastnadel übereinstimmen. Die auf dem Antiskating-Regler angegebenen Zahlen entsprechen denen auf der Gewichtsskala. Die optimale Antiskating-Kraft für das mitgelieferte System beträgt 2 g. Diese Kraft wurde in der Fabrik vor dem Versand eingestellt.

REGLAGES DU BRAS

i. Réglage de la pression à la pointe de lecture (Figure 6).

1. Déconnectez le cordon secteur du tourne-disque de la prise de courant.
2. Le bras étant bloqué sur son support, enlevez le couvercle de protection de la pointe de lecture. Prenez soin de ne pas toucher la pointe de lecture délicate.
3. Tournez le contrôle de réglage d'anti-skating sur "0".
4. Déplacez le bras dans la direction du centre du plateau en le maintenant soigneusement de manière à ce que la pointe ne touche ni le plateau ni la protection en caoutchouc. Tournez le contrepoids principal doucement en avant ou en arrière le long de son axe de manière à ce que le bras se mette parfaitement en équilibre avec la pointe de lecture à la même hauteur que la surface du plateau.
5. Ramenez le bras sur son support et bloquez-le.
6. Amenez la graduation "0" du cadran de pression de la pointe de lecture en face de la ligne de base sur l'axe du contrepoids avec une main tout en maintenant fermement le contrepoids principal avec l'autre. Prenez soin de ne pas déplacer le contrepoids faute de quoi la pression correcte ne serait pas appliquée.
7. Lorsque le cadran de pression de la pointe de lecture a été ajusté sur la graduation "0", faites tourner le contrepoids principal jusqu'à ce que la graduation du cadran corresponde à la pression correcte pour la cartouche que vous utilisez. La pression optimum pour la cartouche fournie avec votre tourne-disque se situe entre 1,5 et 2 grammes.

ii. Réglage de la force d'anti-skating (Figure 7).

La force d'anti-skating doit être ajustée en proportion de la pression appliquée à la pointe de lecture; les graduations du contrôle d'anti-skating représentent la pression appliquée à la pointe. La pression optimum pour la cartouche fournie est de 2 grammes. Ce réglage est effectué en notre usine avant expédition.

OVERHANG ADJUSTMENT

Arm overhang is the distance between the stylus tip and the center spindle when the head shell is closest to the spindle. So long as you use the provided cartridge, you need not undertake overhang adjustment. To adjust overhang, however, unplug the power cable from the AC outlet and loosen the screws connecting the head shell from the cartridge. Keeping the head shell closest to the spindle, move the cartridge back and forth along the slots in the head shell so that the stylus tip is approximately 15mm away from the spindle. Re-tighten the screws when optimum overhang is obtained. You need not be too critical about overhang adjustment, for a difference within $\pm 3\text{mm}$ won't cause any detectable deterioration in performance.

ARM LIFTER HEIGHT ADJUSTMENT (Figure 8)

The clearance between the stylus tip and the record surface should be between 6 to 10mm (this height is set before your JL-A1 leaves our JVC factory) when the arm is supported by the arm lifter. If the actual clearance is far above or below this figure, the arm may not be able to trace the record properly.

In this case, turn the screw on the arm mount left or right to increase or decrease the height of the arm lifter so that it will be within the tolerable range: turning the screw to the left allows you to increase the height of the lifter and to the right, decrease the height.

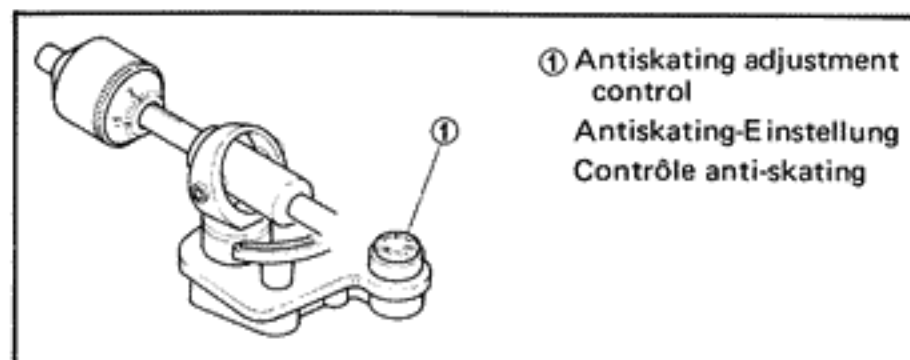


Figure 7 Abbildung 7

EINSTELLEN DES ÜBERHANGS

Unter Überhang wird der Abstand zwischen Nadelspitze und Plattentellerachse verstanden, wenn der Tonarm ganz gegen das Tellerzentrum geschwenkt wird. Solange Sie das mitgelieferte Tonabnehmersystem verwenden, braucht der Überhang nicht neu eingestellt zu werden. Zur Einstellung des Überhanges trennen Sie das Gerät zunächst vom Nadel und lösen Sie die Befestigungsschrauben des Tonabnehmersystems am Tonkopfschlitten. Schwenken Sie den Tonarm nunmehr möglichst nahe zur Plattentellerachse und verschieben Sie das System im Tonkopfschlitten so, daß der Abstand zwischen Achse und Nadelspitze ca. 15 mm beträgt. Ziehen Sie danach die beiden Schrauben wieder fest. Die Genauigkeit der Einstellung ist nicht sehr kritisch; Abweichungen von bis zu $\pm 3\text{mm}$ von der gewünschten Einstellung haben noch keinerlei wahrnehmbare Verschlechterung der Wiedergabequalität zur Folge.

HOHENEINSTELLUNG DES TONARMLIFTES (Abbildung 8)

Der Abstand zwischen Nadelspitze und Schallplattenoberfläche sollte bei abgehobenem Tonarm ca. 6 - 10 mm betragen. (Dies wird vom Hersteller bei jedem Plattenspieler eingestellt, bevor er das Werk verläßt.) Ist dieser Abstand zu groß, so liegt der Arm während der Wiedergabe unter Umständen nicht richtig auf der Plattenoberfläche auf. Das Einstellen des richtigen Abstandes geschieht durch Links- oder Rechtsdrehen der Schraube nahe des Tonarmlagers. Drehen dieser Schraube nach links bewirkt eine Erhöhung, drehen nach rechts ein Absenken der Lifthöhe.

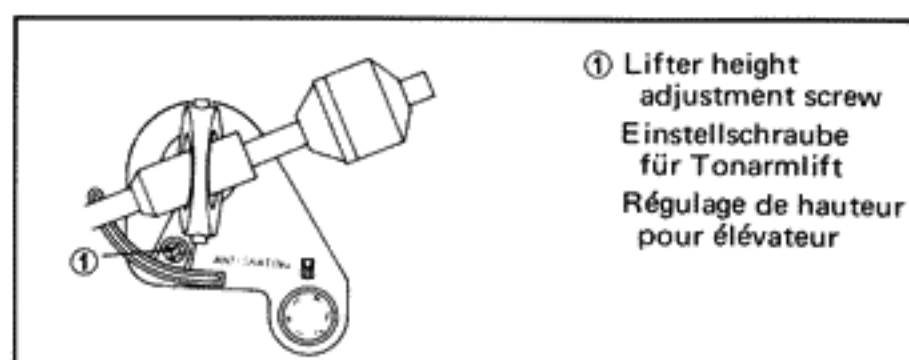


Figure 8 Abbildung 8

REGLAGE DU DÉPASSEMENT

Le dépassement du bras est la distance entre la pointe de lecture et le centre du plateau lorsqu'on amène la tête de lecture le plus près possible du centre. Aussi longtemps que vous utilisez la cartouche fournie vous ne devrez pas procéder au réglage du dépassement.

Pour ajuster le dépassement déconnectez le cordon secteur et desserrez les vis fixant la cartouche à la tête du bras. En maintenant la tête le plus près possible du centre du plateau, déplacez la cartouche en avant ou en arrière le long des fentes pratiquées dans la tête du bras de telle manière que la pointe de lecture soit approximativement 15 mm au delà du centre du plateau. Resserrez les vis lorsque le dépassement optimum est obtenu. Il n'est pas nécessaire d'être trop critique au sujet du réglage de dépassement, car une différence de plus ou moins 3 mm. ne causera aucune détérioration audible de la qualité.

REGLAGE DE LA HAUTEUR DU SOUTIEN DU BRAS (Figure 8)

L'espace entre la pointe de lecture et la surface du disque devra être de 6 à 10 mm, (Cette hauteur est ajustée avant que votre JL-A1 quitte l'usine JVC) lorsque le bras repose sur le soutien du bras. Si l'espace réel est loin en dessous ou au dessus de cette valeur, il se pourrait que le bras ne puisse lire correctement le disque. Dans ce cas, tournez la vis sur le socle du bras vers la gauche ou vers la droite pour augmenter ou diminuer la hauteur du soutien de bras de manière à l'amener à une valeur acceptable: en tournant la vis vers la gauche on augmente la hauteur du soutien et vers la droite on diminue la hauteur.

REPLACEMENT

i. Cartridge Replacement (Figure 9)

The four cartridge lead wires are color-coded as illustrated in Figure 14. Connect the lead wire sockets to the appropriate pins on the replacement cartridge, then fix the cartridge to the head shell with the two fixing screws. Keep the fixing screws untightened so that you can undertake the eventual overhang procedures easily.

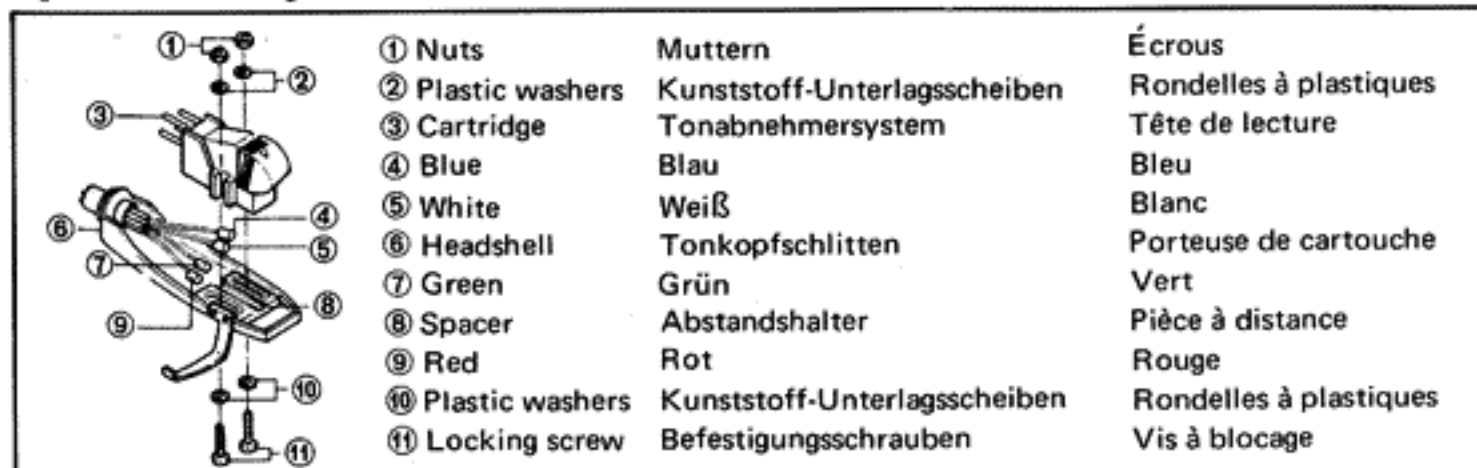
- Blue (to "LE" or "L-" on the cartridge)
- Green (to "RE" or "R-")
- Red (to "R+" or "R")
- White (to "L+" or "L")

NOTE: To play discrete 4-channel records, simply replace the JVC stylus Model 4DT-10X with the provided one. (If your turntable is the "P" type, it is already equipped with a discrete 4-channel stylus.)

ii. Pulley Replacement (Figure 10)

When you are moving into an area where the power frequency is different from area for which your turntable was originally set (from a 50Hz area to a 60Hz one or vice versa), you will have to undertake pulley replacement. To do so, first remove the rubber platter mat, disengage the drive belt from the pulley, and remove the platter. Loosen the set screw with a minus-headed driver and replace the pulley.

Figure 9 Abbildung 9



AUSWECHSELN

i. Ersetzen des Tonabnehmersystems (Abbildung 9)

Die vier Anschlußdrähte des Tonabnehmersystems sind, wie in Abbildung 10 dargestellt, mit unterschiedlichen Farben gekennzeichnet. Verbinden Sie die Anschlüsse der einzelnen Drähte zuerst mit den entsprechenden Anschlußliften des tonabnehmersystems. Befestigen Sie danach das System mittels der beiden Befestigungsschrauben in Tonkopfschlitten. Ziehen Sie die Schrauben noch nicht fest, damit sie nötigenfalls den Überhang noch einstellen können.

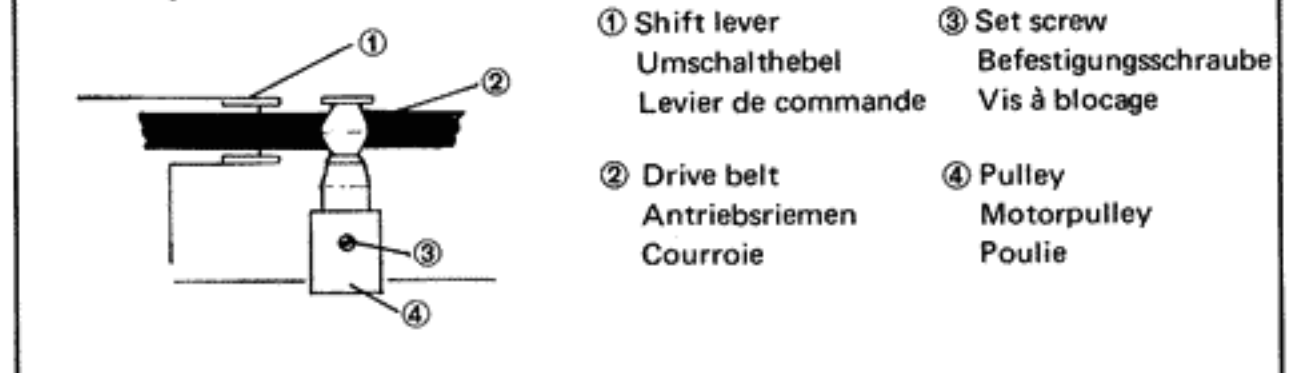
- Blau (an "LE" oder "L-" des Systems)
- Grün (an "RE" oder "R-" des Systems)
- Rot (an "R+" oder "R" des Systems)
- Weiß (an "L+" oder "L" des Systems)

ACHTUNG: Zur Wiedergabe von diskreten CD-4 Quadrophonie-Schallplatten genügt es, die eingeschobene Abtastnadel durch einen JVC Abtastdiamanten Modell 4MD-10X zu ersetzen. (Bei den Plattenspielern der Serie "P" ist bereits ein 4-Kanal Abtastdiamant eingebaut.)

ii. Auswechseln des Motorpulleys (Abbildung 10)

Wenn Sie mit Ihrem Gerät in ein Land wechseln, dessen Netzfrequenz abweicht, für die Ihr Plattenspieler eingestellt wurde (z.B. von 50Hz auf 60Hz), so müssen Sie zur Anpassung an die neue Netzfrequenz das Motorpulley wechseln. Entfernen Sie dazu zunächst die Gummiauflage des Plattentellers. Lösen Sie den Antriebsriemen von der Motorachse, und heben Sie den Plattenteller ab. Lösen Sie die Befestigungsschraube des Motorpulleys mit einem passenden Schraubenzieher, und ersetzen Sie das Pulley.

Figure 10
Abbildung 10



REPLACEMENT

i. Remplacement de la cartouche (Figure 9).

Les quatre fils de raccordement de la cartouche sont colorés suivant un code illustré à la figure 14. Connectez les douilles des fils de raccordement aux broches appropriées de la cartouche de remplacement, ensuite fixez la cartouche à la tête du bras au moyen des deux vis de fixation. Ne serrez pas à fond les vis de manière à pouvoir éventuellement ajuster le dépassement.

- Bleu (vers "LE" ou "L-" sur la cartouche)
- Vert (vers "RE" ou "R-")
- Rouge (vers "R+" ou "R")
- Blanc (vers "L+" ou "L")

NOTE: Pour jouer des disques à 4 canaux discrets, remplacez simplement la pointe de lecture fournie par le modèle JVC 4DT-10X. (Si votre tourne-disque est du modèle "P" il est déjà équipé d'une pointe de lecture pour 4 canaux discrets.)

ii. Remplacement de la poulie (Figure 10).

Lorsque vous déménagez dans une région où la fréquence du secteur est différente de celle de la région pour laquelle votre tourne-disque a été réglé à l'origine (d'une région à 50Hz vers une région à 60Hz ou vice et versa), vous devrez remplacer la poulie. Pour le faire, enlevez d'abord la protection en caoutchouc du plateau, dégagez la courroie de la poulie, et enlevez le plateau. Desserrez la vis de blocage de la poulie au moyen d'un petit tourne-vis et remplacez la poulie.

iii. Voltage Selection (Figure 11)

When your turntable is of the "U" or "P" type, you can change the voltage if necessity arises such as when you move into an area where power voltage is different.

To change the voltage, remove the platter, loosen the screws securing the lock plate, move the switch with the lock plate and screws again. "110V" is for the 100 to 120V area, and "230V" for the 200 to 240V area.

iii. Einstellen der Netzspannung (Abbildung 11)

Bei Plattenspielern der Ausführungen "U" oder "P" können Sie die Betriebsspannung umschalten, falls dies, z.B. durch Umzug in ein Land mit unterschiedlicher Netzspannung, nötig sein sollte.

Zum Umschalten der Netzspannung, entfernen Sie den Plattenteller, lösen Sie die Befestigungsschraube der Schalter-Lockierung und stellen Sie den Schalter auf "110V" oder "230V" um. Schrauben Sie danach die Schalterblockierung wieder fest. Stellung "110V" dient für Netzspannungen von 100 - 120V, "230V", entsprechend für 200 - 240V.

iii. Selection du voltage (Figure 11).

Si votre tourne-disque est du type "U" ou "P" vous pouvez changer le voltage si la nécessité se produisait à la suite d'un déménagement dans une région dont le courant secteur est différent.

Pour changer le voltage, enlevez le plateau, desserrez les vis fixant la plaque de blocage, déplacez le switch sur "110" ou "230", et bloquez le switch au moyen de la plaque de blocage et des vis. "110V" est pour les régions de 100 à 120V, et "230V" pour les régions de 200 à 240V.

MAINTENANCE HINTS

i. Lubrication (Figure 12)

From time to time lubricate the moving parts of your turntable using quality oil. The frequency of moderate lubrication is as follows.

Motor shaft: one drop every six months

Center spindle shaft: five to six drops every six months

Be careful not to stain the drive belt or pulley, or undesirable fluctuation in rotation due to belt slippage will result.

i. Schmierung (Abbildung 12)

Schmieren Sie die drehenden Teile Ihres Plattenspielers von Zeit zu Zeit mit feinem Maschinenöl. Die Schmierungen sollen ungefähr in folgenden Abständen stattfinden:

Motorachse: einen Tropfen alle sechs Monate

Plattentellerachse: fünf bis sechs Tropfen alle sechs Monate

Achten Sie unbedingt darauf, daß Antriebsriemen und Motorpulley sauber bleiben. Ölige Antriebsteile beeinträchtigen den Gleichlauf und führen zu Störungen.

i. Lubrification (Figure 12).

De temps en temps il faut lubrifier les pièces mobiles de votre tourne-disque en utilisant de l'huile de bonne qualité. La fréquence d'une lubrification raisonnable est la suivante.

Axe du moteur: une goutte tous les six mois.

Axe central du plateau: cinq à six gouttes tous les six mois.

Prenez soin de ne pas mettre d'huile sur la courroie d'entraînement ou sur la poulie, sinon des fluctuations indésirables de la rotation dues au glissement de la courroie se produiront.

Figure 11
Abbildung 11

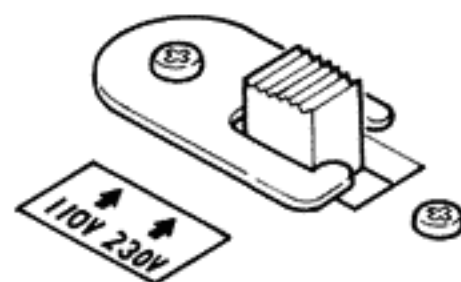
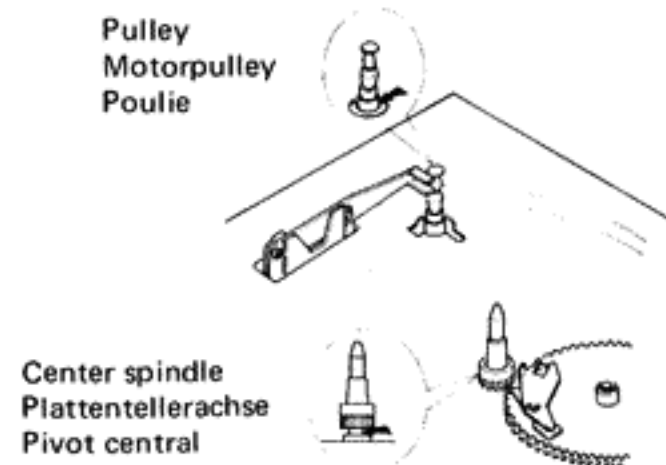


Figure 12
Abbildung 12



OPERATION

1. Insert the power cable of your JL-A1 into an AC outlet.
2. Place a record on the platter.
3. Push the speed selector button corresponding to the speed of the record you are about to play, 33 or 45rpm.
4. Set the cue lever to the UP position to raise the arm lifter.
5. Move the arm over the selection on the record you want to hear. Then the platter will start rotating.
6. Pull the cue lever to the DOWN position. The arm will descend slowly into the record groove, and the record will start to play.
7. When the tonearm tracks the lead-out groove of the record, it automatically lifts from the record surface and returns to its rest. Then the power will automatically be cut off and the platter come to a halt.
8. When desiring to stop the record in the middle of play, push the reject button, then the arm lifts from the record surface and returns to its rest, cutting the power off and stopping the platter.
9. When you operate the turntable manually without using the cue lever, be sure not to subject the arm, cartridge, stylus to any undue stress, shock, etc., otherwise damage to your records or stylus may result.

NOTE: When you finish playing a record, it is advisable to fasten the arm to the arm rest with the clamp.

SPECIFICATIONS

MOTOR AND TURNTABLE

Drive System: Belt-drive system
Drive Motor: 4-pole synchronous motor

BEDIENUNG

1. Stecken Sie den Netzstecker in eine Netzsteckdose ein.
2. Legen Sie eine Schallplatte auf.
3. Wählen Sie mit Hilfe der Geschwindigkeits-Wahltasten die gewünschte Geschwindigkeit, die der Umdrehungszahl der aufgelegten Platte entspricht: 33 1/3 oder 45 Umdr./Min.
4. Stellen Sie den Pausenhebel in Position "UP", damit sich der Arm hebt.
5. Schwenken Sie den Tonarm über die Stelle der Schallplatte, die Sie wiederzugeben wünschen. Gleichzeitig beginnt der Plattenteller sich zu drehen.
6. Ziehen Sie den Pausenschalter jetzt in Position "DOWN". Der Arm senkt sich langsam auf die Schallplatte und die Wiedergabe beginnt.
7. Am Plattenende hebt der Tonarm automatisch ab und kehrt auf seine Ruhestütze zurück. Gleichzeitig schaltet das Gerät aus, und der Plattenteller kommt zum Stillstand.
8. Wünschen Sie eine Wiedergabe inmitten der Platte zu unterbrechen, dann drücken Sie die Unterbrechertaste "REJECT". Der Arm hebt dann ab und kehrt in seine Ruhestellung zurück. Das Gerät wird auch jetzt ausgeschaltet und der Plattenteller hält an.
9. Wenn Sie den Plattenspieler von Hand bedienen, dann vermeiden Sie jegliche Kraftanwendung. Tonarm, System und Nadel sind empfindliche Teile und könnten beschädigt werden. Eine defekte Nadel beschädigt außerdem alle Ihre Schallplatten.

ACHTUNG: Wenn immer Sie den Plattenspieler nicht benutzen empfehlen wir Ihnen, den tonarm auf seiner Stütze festzuklemmen.

TECHNISCHE DATEN

MOTOR UND LAUFWERK

Antriebssystem: Riemenantrieb
Motor: 4-poliger Synchronmotor

FONCTIONNEMENT

1. Placez le cordon secteur de votre JL-A1 dans une prise de courant.
2. Placez un disque sur le plateau.
3. Pressez le bouton du sélecteur de vitesses sur la vitesse correspondant au disque que vous allez jouer, 33 ou 45 tm.
4. Placez le levier de pose du bras en position UP pour soulever le soutien du bras.
5. Déplacez le bras au dessus de la partie du disque que vous désirez entendre. A ce moment le plateau se mettra à tourner.
6. Tirez le levier de pose du bras en position DOWN. Le bras descendra doucement dans le sillon du disque, et le disque commencera à jouer.
7. Lorsque le bras arrivera aux sillons finaux du disque il se soulèvera automatiquement de la surface du disque et retournera à son point de repos. Le courant sera coupé automatiquement et le plateau s'arrêtera de tourner.
8. Lorsque l'on désire arrêter le disque au milieu d'une audition, il faut pousser le bouton de réjection, le bras se soulève de la surface du disque et retourne à sa position de repos, coupant le courant et arrêtant le plateau.
9. Lorsque vous faites fonctionner le tourne-disque manuellement sans utiliser le levier de pose, assurez vous de ne pas soumettre le bras, la cartouche ou la pointe de lecture à des chocs ou des contraintes indues sous peine d'endommager vos disques ou la pointe de lecture.

NOTE: Lorsque vous avez terminé l'audition de disques il est conseillé de bloquer le bras sur son support.

SPECIFICATIONS

MOTEUR ET TOURNE-DISQUE.

Système d'entraînement: Entraînement à courroie.
Moteur d'entraînement: Moteur synchrone à 4 poles.

Speeds: 33-1/3 and 45 rpm
Platter: 12-inch (30cm) diameter
die-cast aluminum alloy
Wow & Flutter: Less than 0.06%
Signal-to-Noise Ratio: Better than 52dB

TONARM

Type: Statically-balanced S-shaped tubular arm with JVC-developed TH balancing system and with tracking force dial of 0.1-gram steps
Effective Arm Length: 220mm
Overhang: 15mm
Applicable Tracking Force Range: 0 to 3 grams

CARTRIDGE (Optional in U.K. and a few other areas)

Type: Moving-magnet Model MD-1016B
Stylus: 0.5mil, diamond, Model DT-33S for stereo and Model 4DT-10X for discrete 4-channel

Optimum Tracking Force: 1.5 to 2.0 grams (DT-33S)
1 to 1.5 grams (4DT-10X)

Output: 3mV (1kHz)
Frequency Response: 10 to 25,000Hz
Separation: Better than 25dB (1kHz)
Load Resistance: 47 to 100 kohms
Compliance: 25×10^{-6} cm/dyne

FEATURES

Tonearm lifter, Auto-return mechanism, removable dust cover, anti-skating device, etc.

GENERAL

Power Source: (J) 120V, 60Hz
(U) 100/120V, 200/240V, 50/60Hz selectable
(P) 110V, 220V, 50/60Hz selectable
(E) 220V, 50Hz
(A) 240V, 50Hz
Power Consumption: 16 watts (50/60Hz)
Dimensions: 16.4cmH x 45.0cmW x 36.0cmD
(6-7/16"H x 17-3/16"W x 14-3/32"D)
Weight: 7kg (15.4lbs.)

Geschwindigkeiten: 33 1/3 und 45 Umdr./Min.
Plättenteller: 12" (30cm) Durchmesser
FM-Faktor: unter 0,06%
Rumpel-Geräuschabstand: besser als 52dB
Tonarm: statisch ausbalancierter, S-förmiger Rohrtonarm mit Original-JVC TH-Balancesystem und Gewichtseinstellung für Nadeldruck in 0,1 - Gramm Schritten.

Effektive Tonarmlänge: 220mm
Überhang: 15mm
Einstellbares Auflagegewicht: 0 - 3 Gramm

TONABNEHMERSYSTEM (fakultativ in Großbritannien, Nordirland und einigen anderen Ländern)

Typ: Magnetsystem Modell MD-1016B
Abtastnadel: 0,5mil, Diamant, Modell DT-33S für Stereo- und 4DT-10X für diskret 4-Kanal-Wiedergabe.

Optimales Auflagegewicht: 1,5 - 2 Gramm (DT-33S)
1 - 1,5 Gramm (4DT-10X)
Ausgangsspannung: 3mV (1kHz)
Frequenzgang: 10 - 25.000Hz
Übersprechdämpfung: besser als 25dB (1kHz)
Abschlußimpedanz: 47 bis 100 k Ω
Nadelnachgiebigkeit: 25×10^{-6} cm/dyn.

BESONDERHEITEN:

Tonarmlift, Tonarm-Rückstellautomatik, abnehmbare Staubschutzhaube, Antiskating-Vorrichtung, etc.

ALLGEMEINE DATEN:

Netzanschluß: (J) 120V, 60Hz
(U) 100/120V, 200/240V, 50/60Hz schaltbar
(P) 110V, 220V, 50/60Hz schaltbar
(E) 220V, 50Hz
(A) 240V, 50Hz
Leistungsaufnahme: 16W (50/60Hz)
Abmessungen: 16,4cmH x 45cmB x 36cmT
Gewicht: 7kg

NOTE: (J) - U.S.A./CANADA
(U) - Other Areas, (Autres Régions), (Übrige Gebiete)
(P) - PACEX
(E) - Switzerland/Scandinavia
(A) - Australia/U.K.

Vitesses: 33-1/3 et 45 tm.
Plateau: 30 cm., de diamètre. coulé en alliage d'aluminium.
Pleurage et scintillement: Moins de 0,06%
Rapport signal/bruit: Meilleur que 52 dB.

BRAS.

Type: Bras tubulaire à équilibrage statique en forme de S avec système d'équilibrage TH développé par JVC avec cadran de pression de pointe de lecture gradué en 0,1 gramme.

Longueur effective du bras: 220 mm.
Dépassement: 15 mm.
Plage applicable de pression à la pointe: 0 à 3 grammes.

CARTOUCHE (Facultatif au Royaume-Uni et quelque autre pays)

Type: Modèle à aimant mobile MD-1016B, Diamant de 0,5mil modèle DT-33S pour la stéréo et modèle 4DT-10X pour 4 Canaux discrets.

Pression à la pointe optimum: 1,5 à 2 grammes (DT-33S)
1 à 1,5 grammes (4DT-10X)
3 mV (1 kHz).
Sortie: 3 mV (1 kHz).
Réponse en fréquence: 10 à 25.000 Hz.
Séparation: Meilleure que 25 dB (1 kHz).
Résistance de charge: 47 à 100 kOhms.
Compliance: 25×10^{-6} cm/dyne

CARACTERISTIQUES.

Soutien de bras, mécanisme de retour automatique, couvercle anti-poussière amovible, dispositif anti-skating, etc.

GENERALITES.


Alimentation: (J) 120V, 60Hz.
(U) 100/120V, 200/240V, 50/60Hz commutable.
(P) 110V, 220V, 50/60Hz commutable.
(E) 220V, 50Hz.
(A) 240V, 50Hz.
Consommation: 16 Watts (50/60Hz).
Dimensions: 16,4 cmH x 45 cmL x 36 cmP.
Poids: 7 kg.



Producing Quality Audio/Video Products Since 1927.
Stellt seit 1927 hochwertige Audio-/Video-Produkte her.
Fabricant de materiel audio-visuelle de haute qualité depuis 1927.

JVC
NIVICO

JVC
VICTOR COMPANY OF JAPAN, LIMITED

 Printed in Japan
E30580-476B(O)