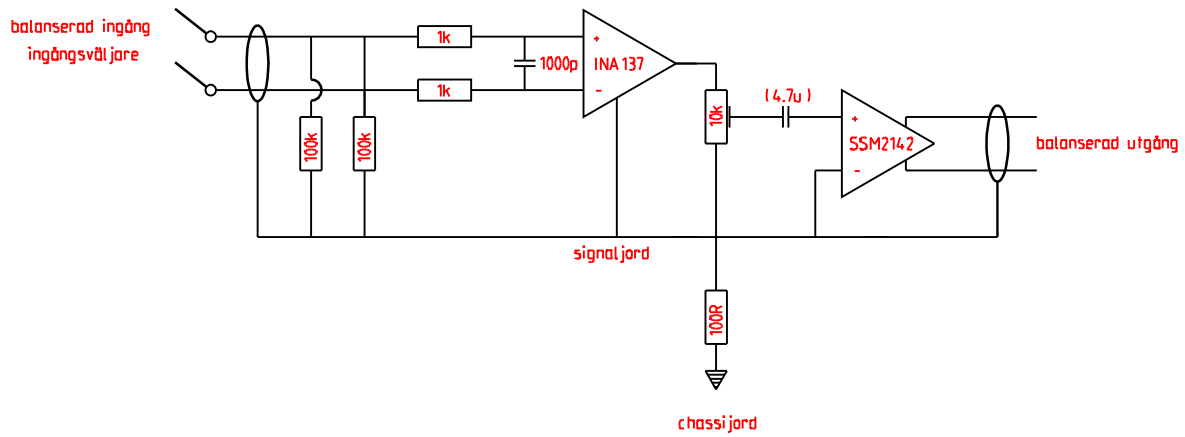


Enkel förstärkare med balanserade in/utgångar.

Beroende på hur INA137 kopplas, blir förstärkningen 0 dB (1 ggr) eller +12 dB (4 ggr).

Används INA134 eller SSM2141, blir förstärkningen +6 dB (2 ggr).

SSM2142 kan ersättas med DRV134.



Enkel förstärkare med balanserade in/utgångar.

Beroende på hur INA137 kopplas, blir förstärkningen -6 dB (0.5 ggr) eller +6 dB (2 ggr).

