

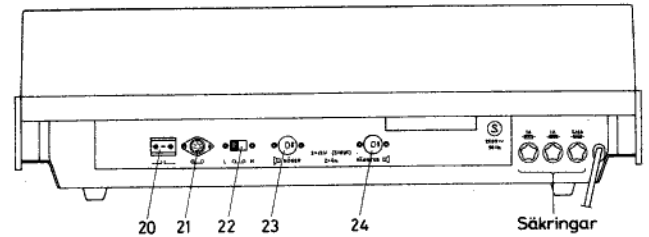
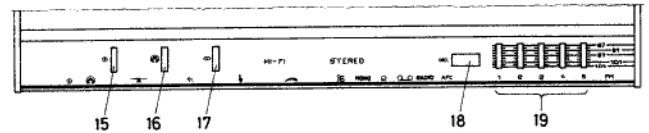
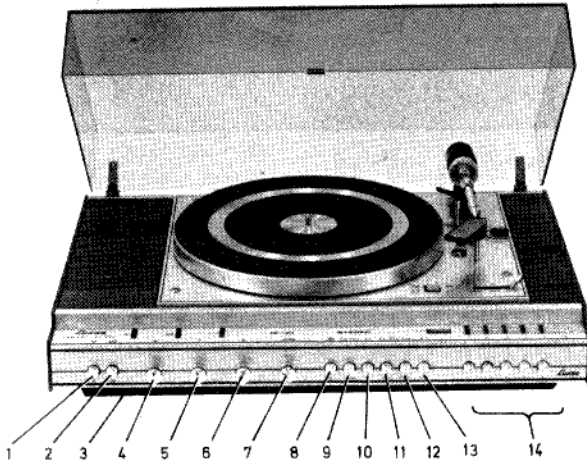
LUXOR

Serviceblad för förstärkarchassi
typ 33821 serie 1 med följande
förstärkare:

SKANTIC

Dirigent 3821-1

Harmoni 3821-2



September 1972

Tekniska data förstärkardelen

Benämning	Luxor-värden	DIN HiFi-värden
Driftspänning	220 V 50 Hz	-
Frekvensområde	30 - 25000 Hz \pm 1,5 dB	40 - 16000 Hz \pm 1,5 dB
Effektbandbredd vid 4 Ω	30 - 25000 Hz	-
Distorsion		
vid 1000 Hz och 17 W uteffekt	1,0 %	
" 1000 " " 15 " "	0,4 %	1 %
" 1000 " " 6 W "	0,3 %	
Störavstånd nälmikrofon	58 dB	50 dB
" band	60 dB	50 dB
Utgångseffekt	2 x 17 watt	2 x 7 watt
Dämpfaktor vid 1000 Hz och 4 Ω	20	3
Kanalseparation	50 dB	40

Förstärkardelen är utrustad med följande anordningar:

Strömställare (1) med signal (15).

Volymkontroll (7).

Baskontroll \pm 18 dB vid 50 Hz (5).

Diskantkontroll \pm 16 dB vid 10000 Hz (6).

Balanskontroll 0 - 100 % (4).

Loudness för diskant- och bashöjning (8).

Mono-stereoomkopplare (9).

Ingångsväljare (10), (11) och (12).

Omkopplare band, låg känslighet eller hög (22).

Ingångar

Band H (21) 70 mV, 47 k Ω
 Band L (21) 250 mV, 47 k Ω

BestyckningTransistorer

BC 148 A	3 st	BC 310	2 st
BC 149 B	6 "	BC 311	2 "
BC 149 C	4 "	BC 312	2 "
BC 157	2 "	T1P 31	1 "
BC 119	2 "	T1P 31	2 par

Dioder

BA 114 4 st

Utgångar

Högtalare (23) och (24) min. 4 Ω .
 Band (21) 45 mV, 5 k Ω .
 Hörtelefon (3) min. 8 Ω med inkopplingsknapp (2) och signal (16).

Likriktare

B80C2200 1 st

Säkringar

1 A	2 st
3,15 A	1 "
160 mA	1 "

Tekniska data radiodelen

Benämning	Luxor-värden	DIN HiFi-värden
Bandbredd MF förstärkare	\pm 120 kHz	-
Demodulator	\pm 300 kHz	-
AM-undertryckning	40 dB	-
Snabbinställning av program	5 progr. 87 - 104,5 MHz	-
Stereodekoder för pilotton	Inbyggbar	-
Känslighet vid 26 dB sign./brus	3 μ V/240 Ω	-
Begränsning	5 μ V	-
Frekvensomfång vid \pm 1,5 dB	20 - 10000 Hz	40 - 50 Hz \pm 3 dB
" " \pm 3,0 dB	20 - 15000 Hz	över 50 - 6300 Hz \pm 1,5 dB över 6300 - 12500 Hz \pm 3 dB
Störavstånd	65 dB	54 dB
Distorsion vid 1000 Hz och ett frekvenssving av 40 kHz	0,6 %	2 %
Överhörning (dekoder)	30 dB	250 - 6300 Hz 26 dB över 6300 - 12500 Hz 15 dB
Grupplöptid	0,3 μ s	2 μ s
Störavstånd	60 dB	40 - 15000 Hz 54 dB
Pilottondämpning vid 19 kHz	50 dB	20 dB
" " 38 kHz	35 dB	30 dB

Radiodelen har följande utrustning:

Antenningång (20).
 Snabbväljare för fem olika program (14).
 Autom. frekvenskontroll AFC, som är bortkopplingsbar (13).
 Visarinstrument för stationsinställning (18).
 Signal, som lyser vid stereomottagning (17).
 Signal, som lyser vid tillslag (15).

BestyckningTransistorer

BF 314 1 st
 BF 241 4 "

IEK

TAA 981 1 st

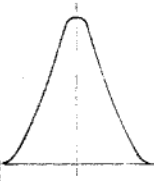
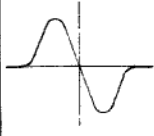
Dioder

BB 104 4 st
 BA 138 1 "
 BA 164 2 "
 ZY 24 1 "
 AA 119 1 par

Skivspelare typ 4221 serie 1, se BG1F-29

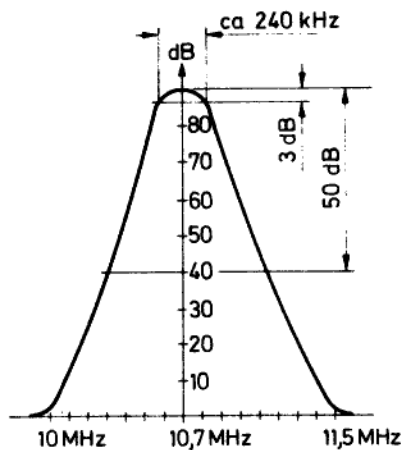
Obs! Stereodekoder 55 89645-01 utgör extra utrustning.

TRIMNINGSANVISNING

Område	Generator		Mottagare		Indikering	Tillvägagångssätt	Utseende (utspänning)	Anm.
	Signalingång	Frekv.	Område	Skalv. på				
MF Band- filter	Sveeppen. Förenings- punkten mellan R709 och R711 via kond 10 nF	10,7 MHz	Radio	87 MHz	Osc. kopplas till probe. Proben kopplas till pin 1 på TAA 981	L802, L803, L804, L805, L709, L711. Trimmas så att kurvan ser ut som fig visar.	 10,7 MHz Max.ampli- tud	Se större fig, som finns i service- bladet.
MF Kvot- detek- tor	- " -	- " -	- " -	- " -	Osc. kopplas till föreningspunkten mellan R823 och R824	L806, L807 Trimmas så att kurvan ser ut som fig visar.	 Detektor- kurva 10,7 MHz	Se större fig med anmärkning i service- bladet.
UKW- del	Signal- gene- rator 70 kHz sving	87 MHz	- " -	87 MHz (Ändläge)	- " -	L714 trimmas till rätt frekv. L701, L706, L707 trimmas till max.	Max. ut- spänning	
		104 MHz		104 MHz Ändläge	- " -	C727 trimmas till rätt frekv. C701, C711, C712 trimmas till max. Upprepas.	Max. ut- spänning	

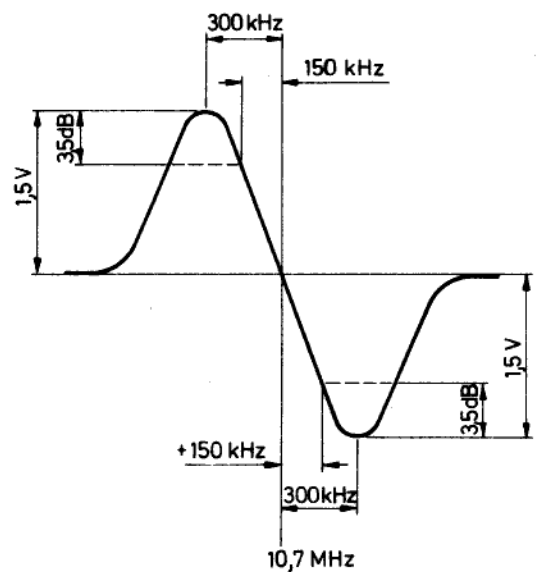
FREKVENSKURVOR MF-DEL

MF - KURVA



Signalen in på blandartransistorns bas.
Detektor kopplad till stift 1 på TAA 981

DETEKTORKURVA



TAA 981 + detektor
Uppmätt vid uppnådd begränsning

JUSTERING AV STEREODEKODERN INBYGGD

1. En HF-signal av ca 1 mV matas in i apparatens antenningång från en stereogenerator. Apparaten avstämms exakt till generatorns bärvåg. Balans- och klangfärgskontrollerna skall vara i mittläge.
2. En millivoltmeter eller oscillograf kopplas till högtalarutgången (4 Ω).
3. L 911 trimmas till max. LF-spänning i vänster (L) eller höger (R) kanal.
4. HF-signalen moduleras endast med pilotton (19 kHz). C 924 trimmas till min. utgångsspänning.
5. Vänster kanal moduleras med en 1 kHz stereosignal. R 934 och R 919 justeras till min. LF-spänning i höger kanal. Därefter justeras höger kanal som ovan. R 928 justeras till min. LF-spänning i vänster kanal. Detta upprepas så att separationen blir den bästa möjliga (ca 30 dB vid 1 kHz moduleringsfrekvens).

JUSTERING AV SKIVSPELARENS HÖJDLÄGE

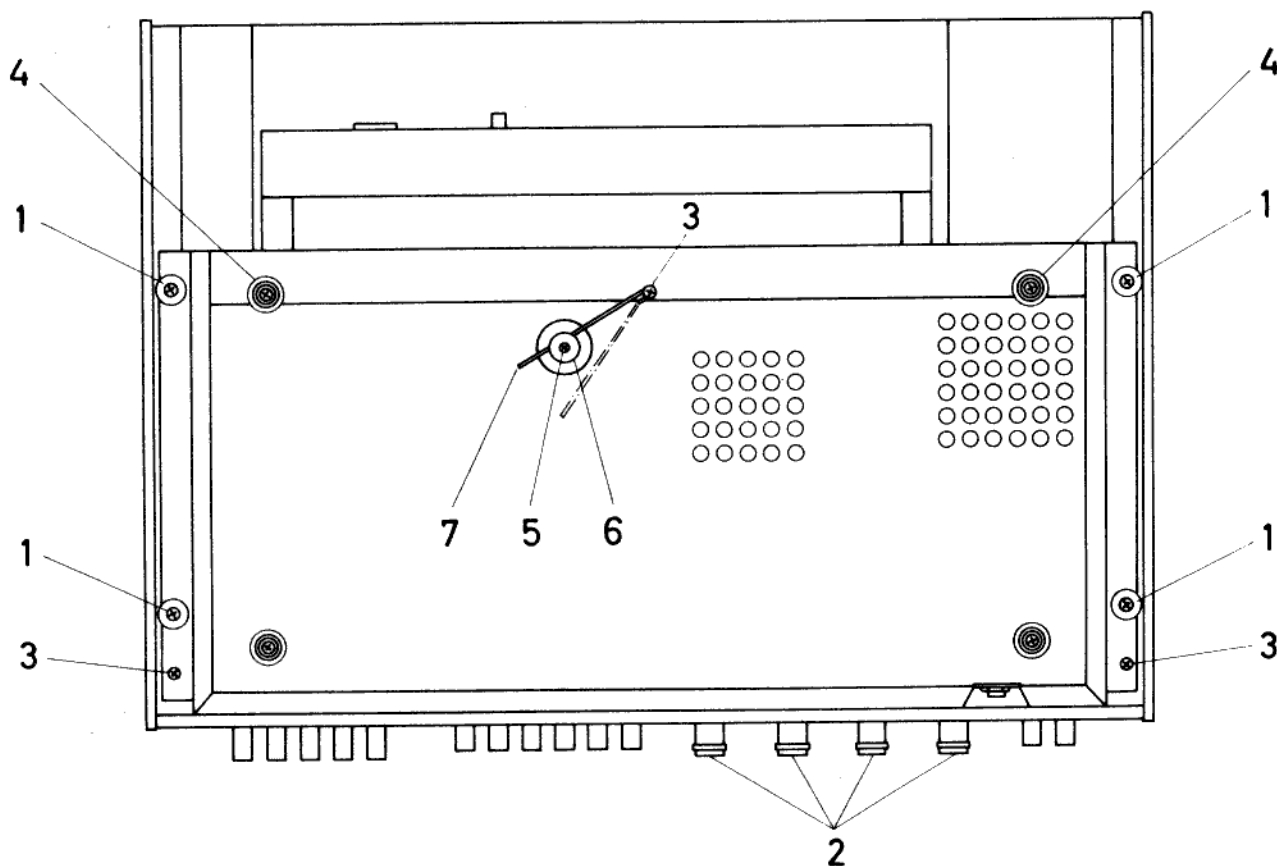
Genom att skruva bort de fyra övre skruvarna i basplattans hörn kan man medelst en mycket smal skruvmejsel komma åt att skruva på de ställskruvar, som reglerar skivspelarens höjdläge. OBS! Skruva inte ned dessa så långt att de "släpper gängor".

URTAGNING AV CHASSIT

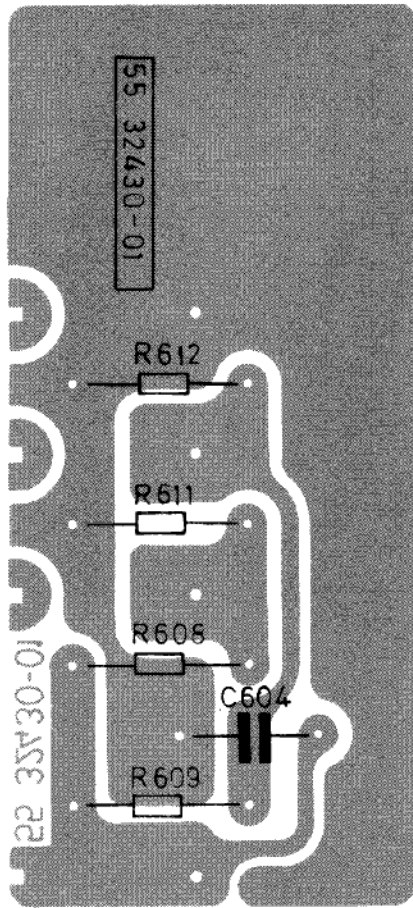
Tag bort skruven (5) med brickan (6) så att skivspelaren kan urtagas. (Glöm ej att fjädern (7) vid transport skall vara i det läge figuren visar.)

Tag därefter bort de fyra skruvarna (1) i botten, som håller denna fast i trähöljet. Rattarna (2) skall sedan borttagas, varefter chassit med sin bottenplåt kan urtagas från trähöljet

Vill man skilja bottenplåten från chassit, borttages även skruvarna (3) samt fötterna (4). Se fig. nedan.

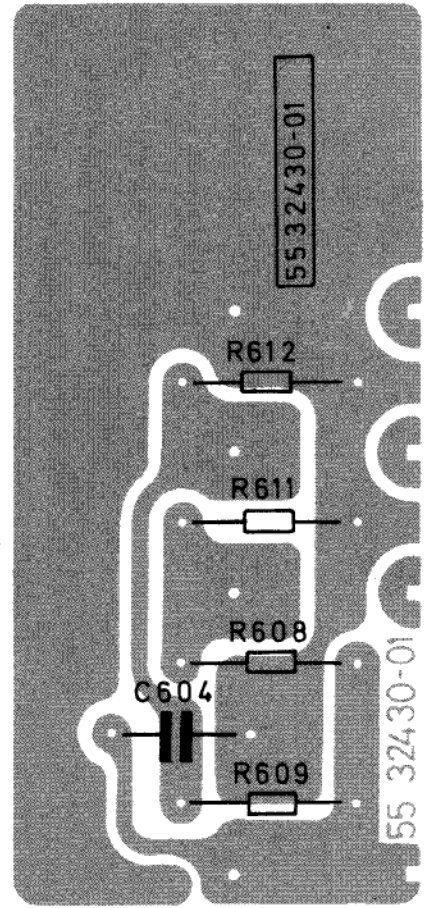


KOMPONENTSIDA

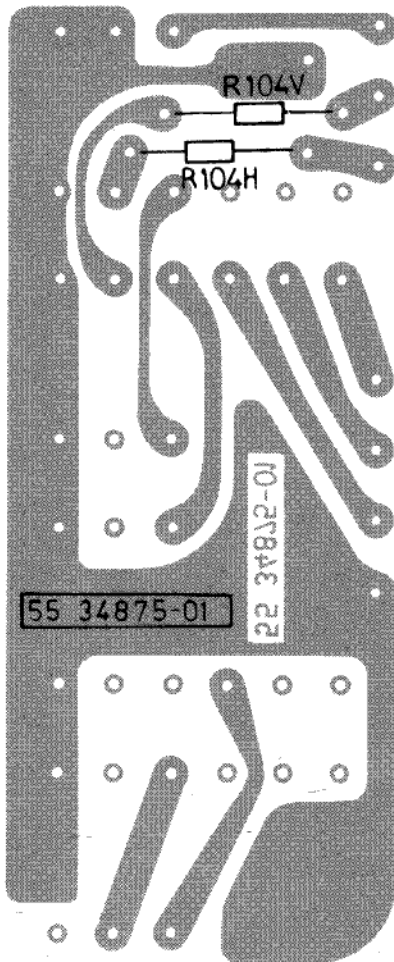


MONOTILLSATS

FOLIESIDA

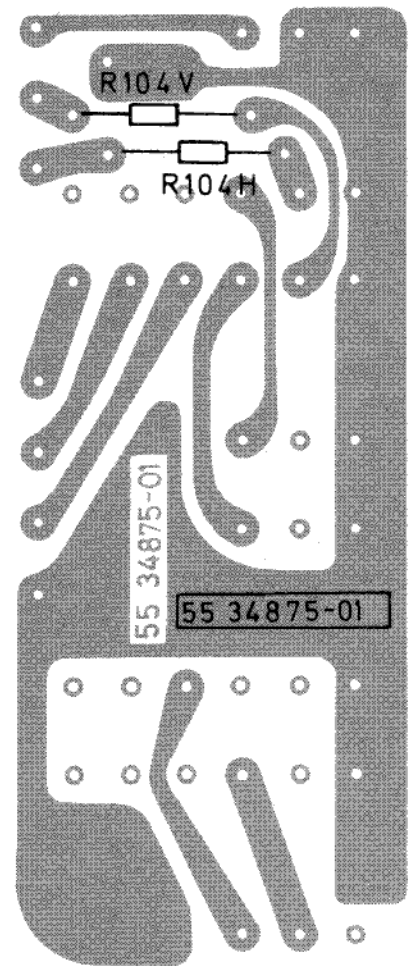


KOMPONENTSIDA

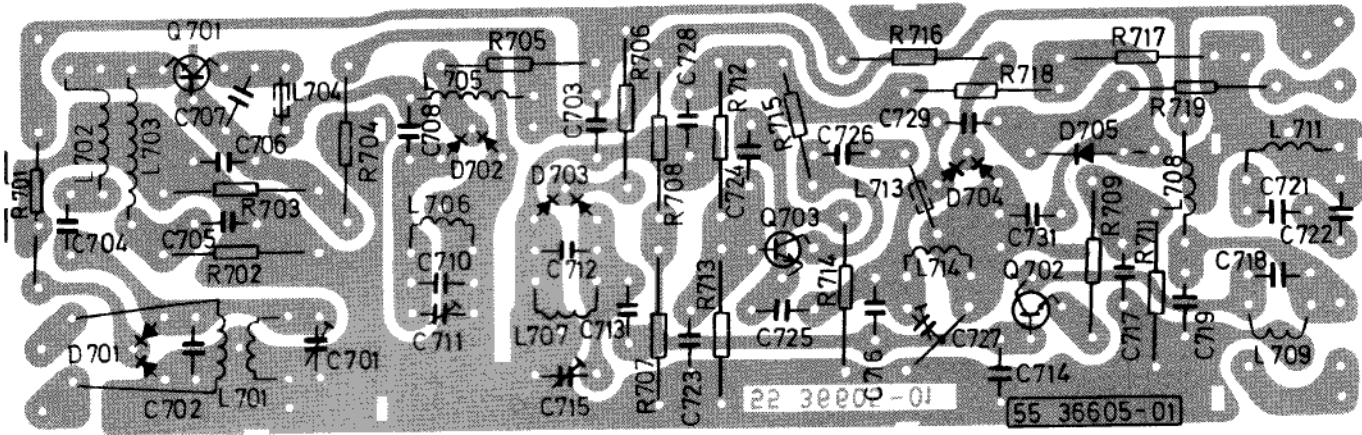


KRETSKORT OMKOPPLARE

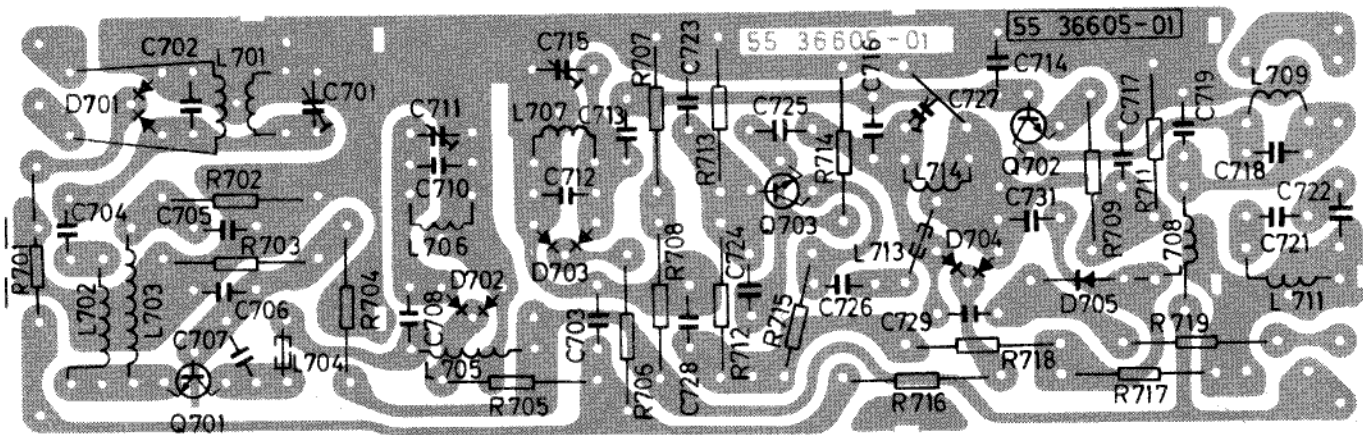
FOLIESIDA



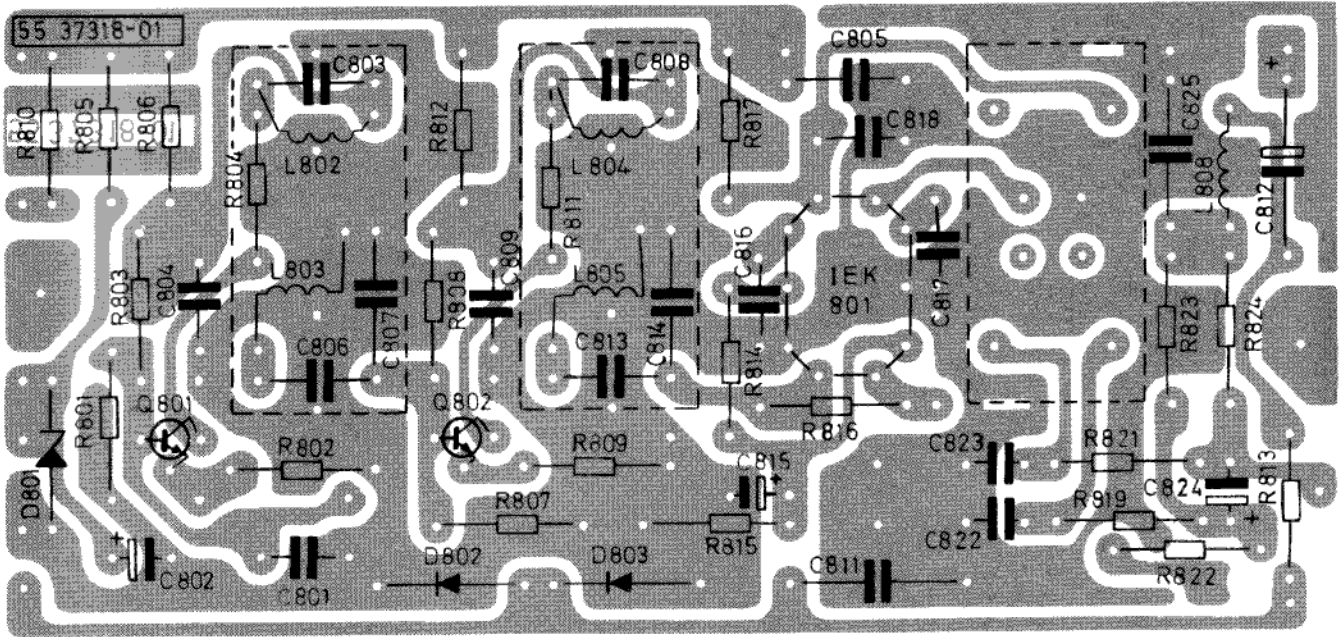
KOMPONENTSIDA



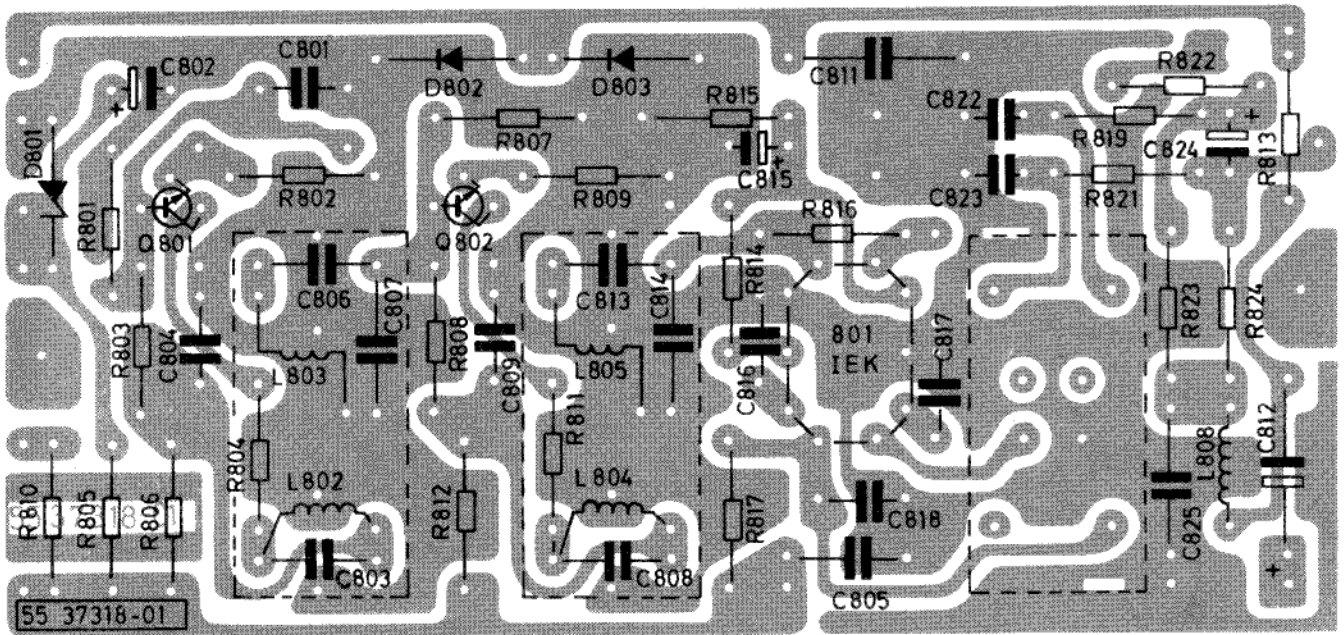
FOLIESIDA



KOMPONENTSIDA



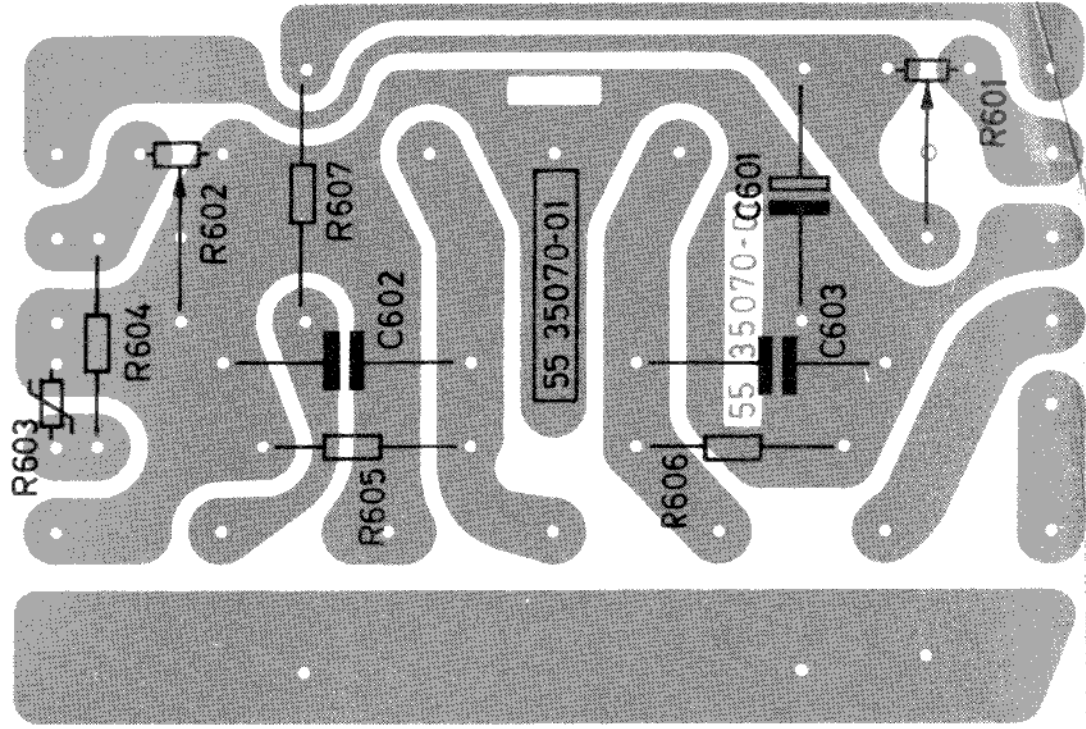
FOLIESIDA



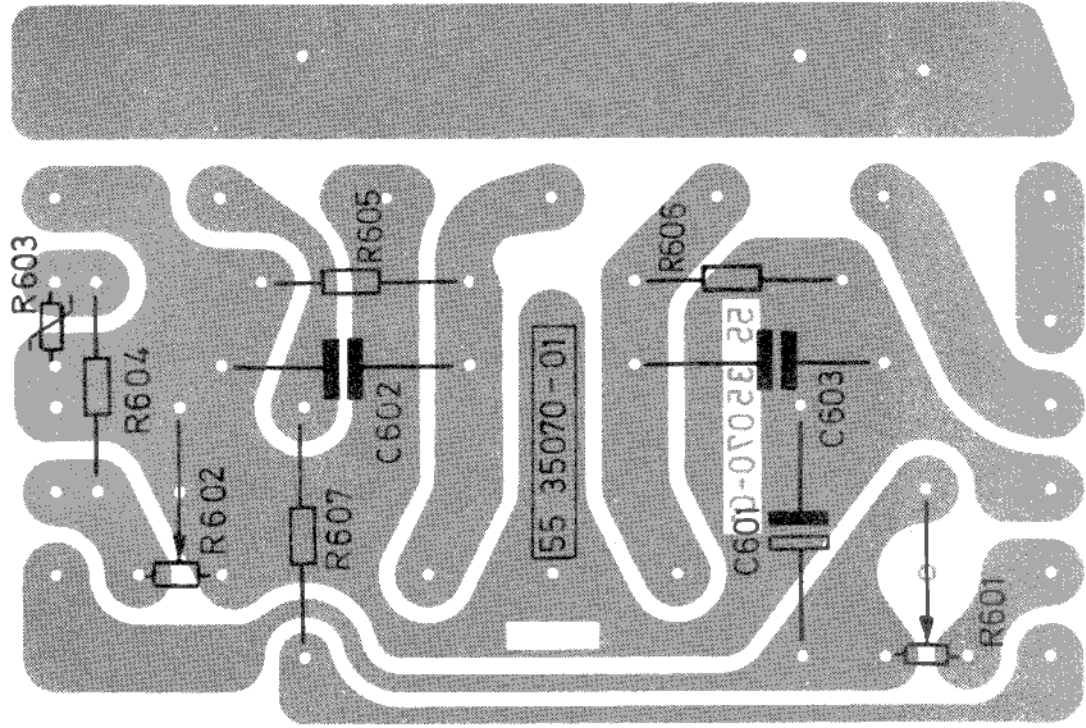


DEKODERFÄSTE

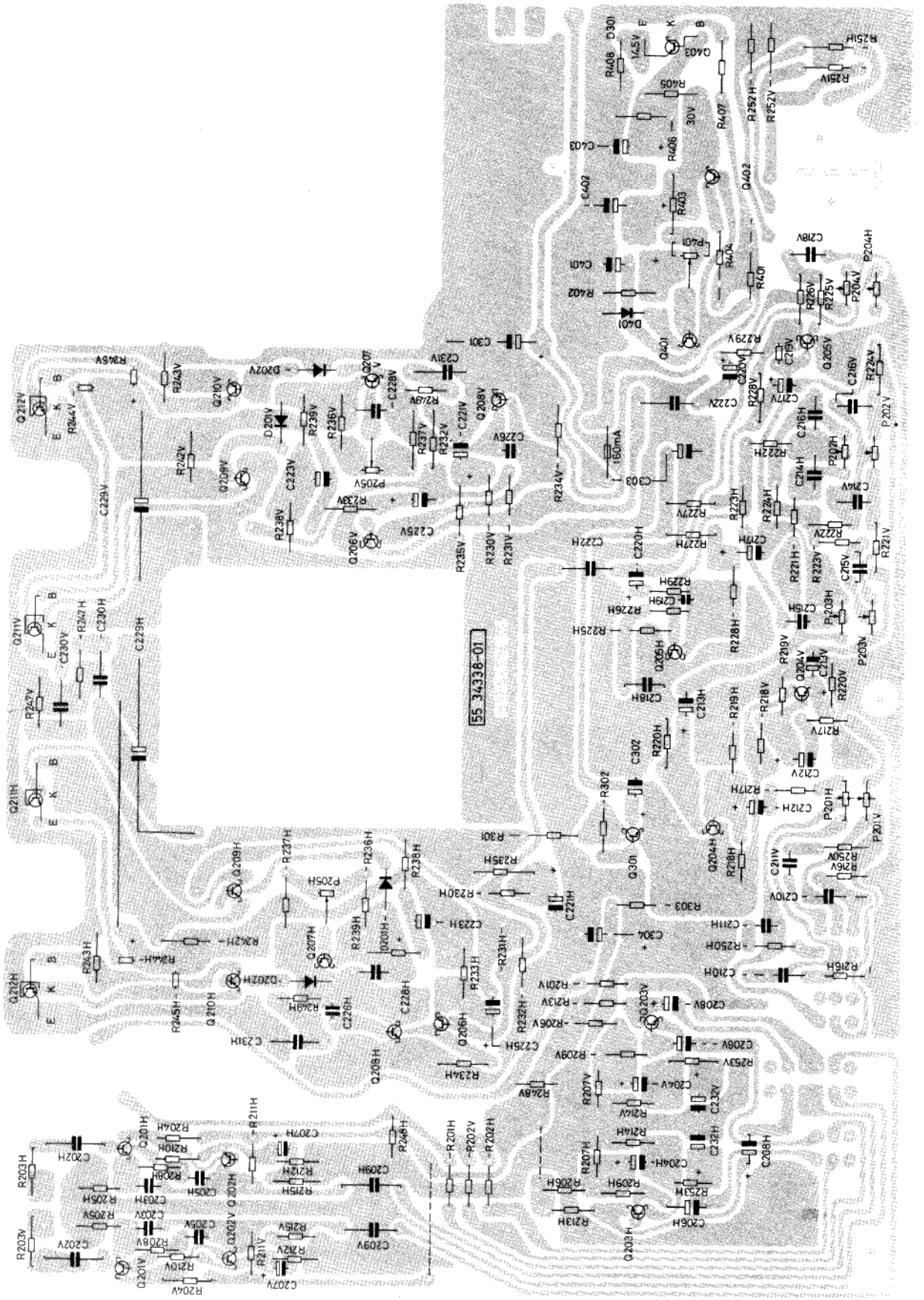
FOLIESIDA



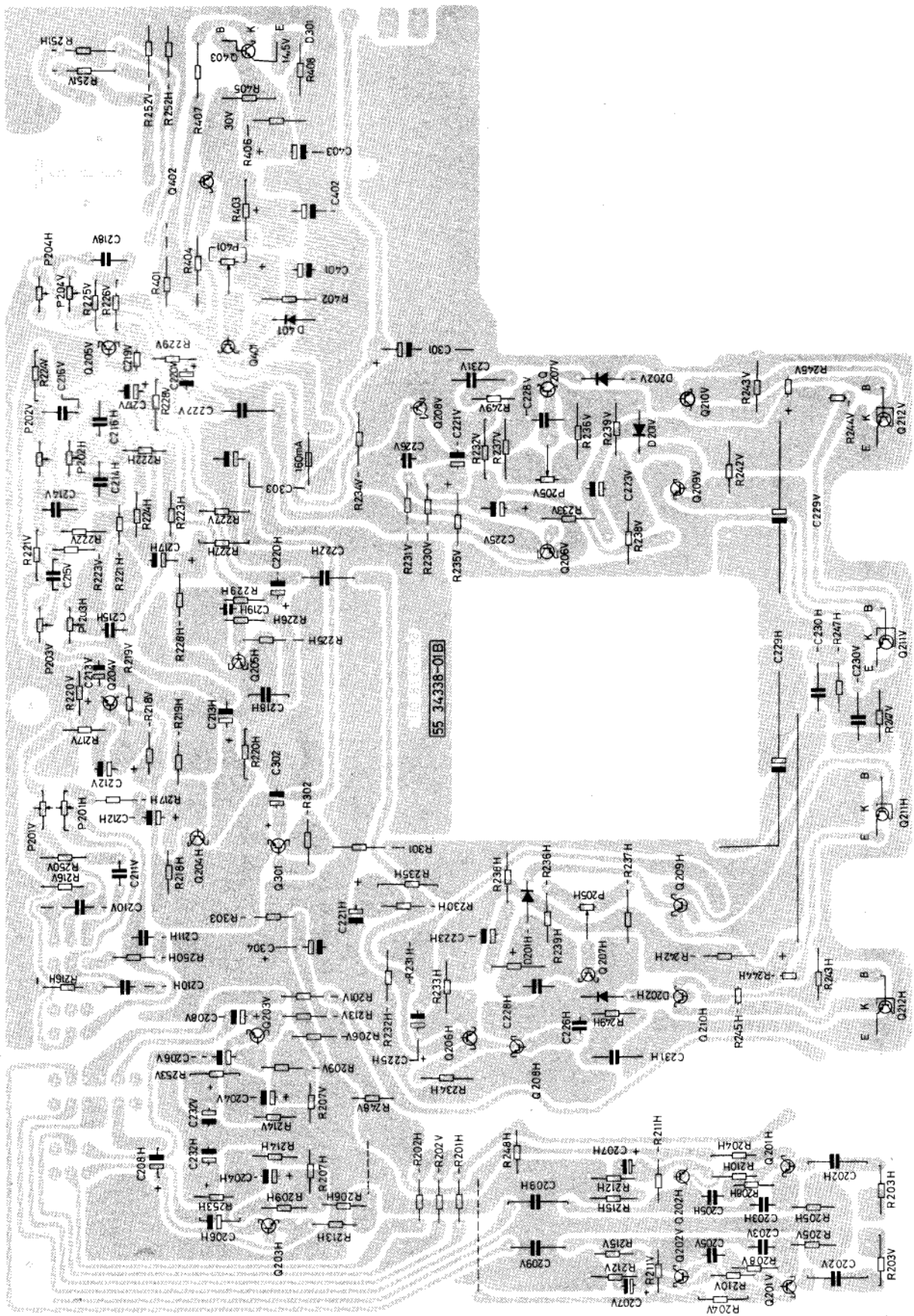
KOMPONENTSIDA



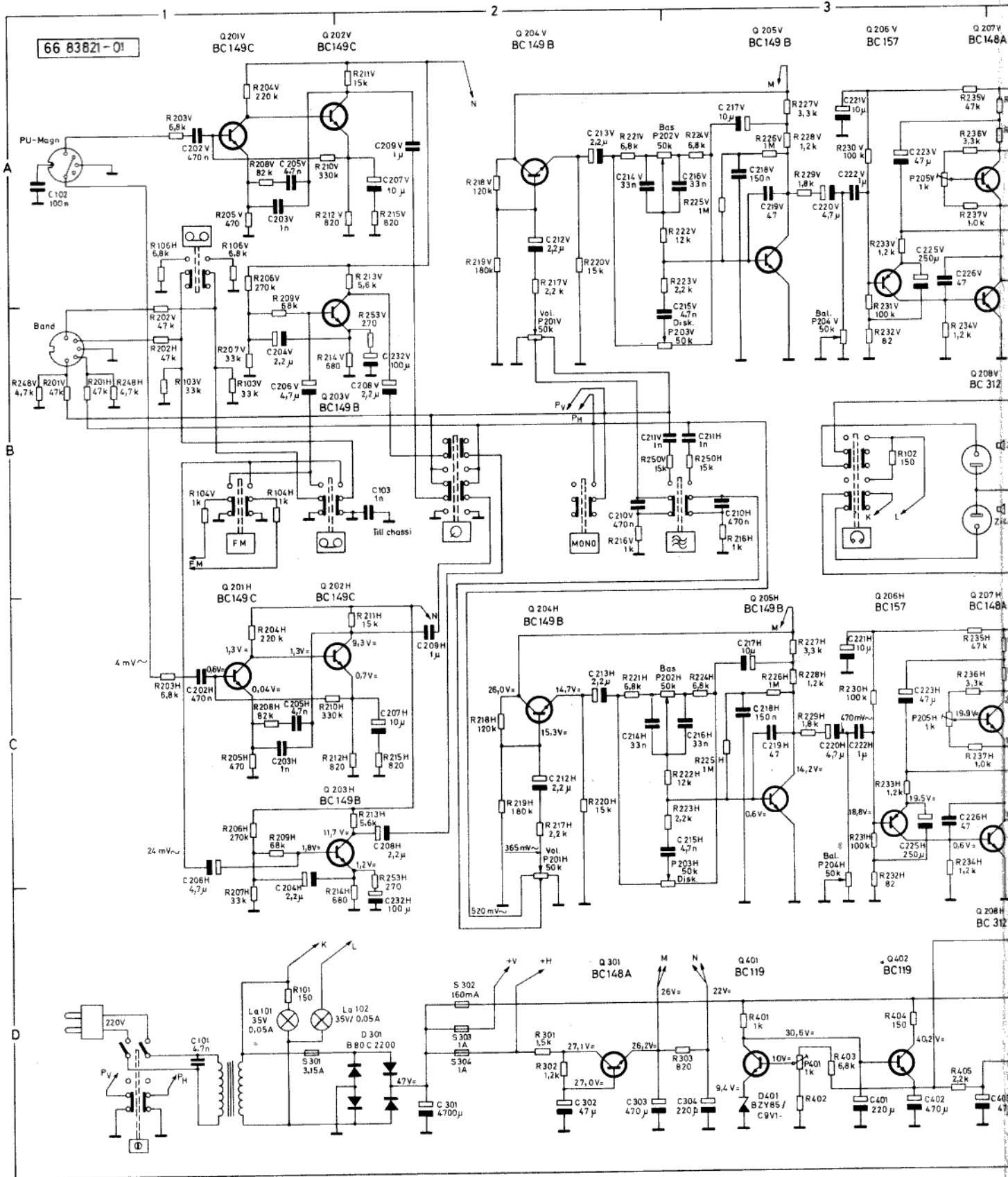
KRETSKORT FOLIESIDA FORSTÄRKARE

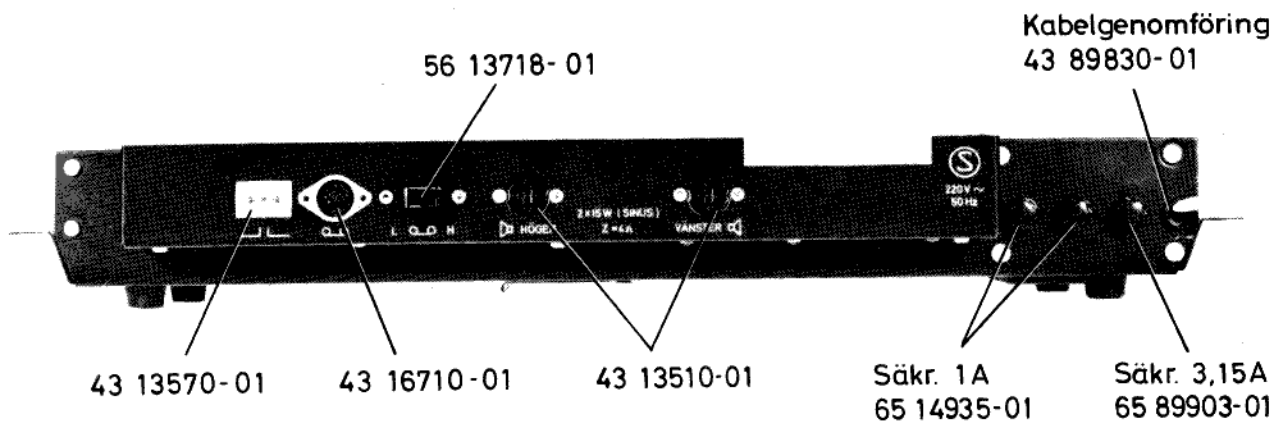


KRETSKORT KOMPONENTSIDA FÖRSTÄRKARE

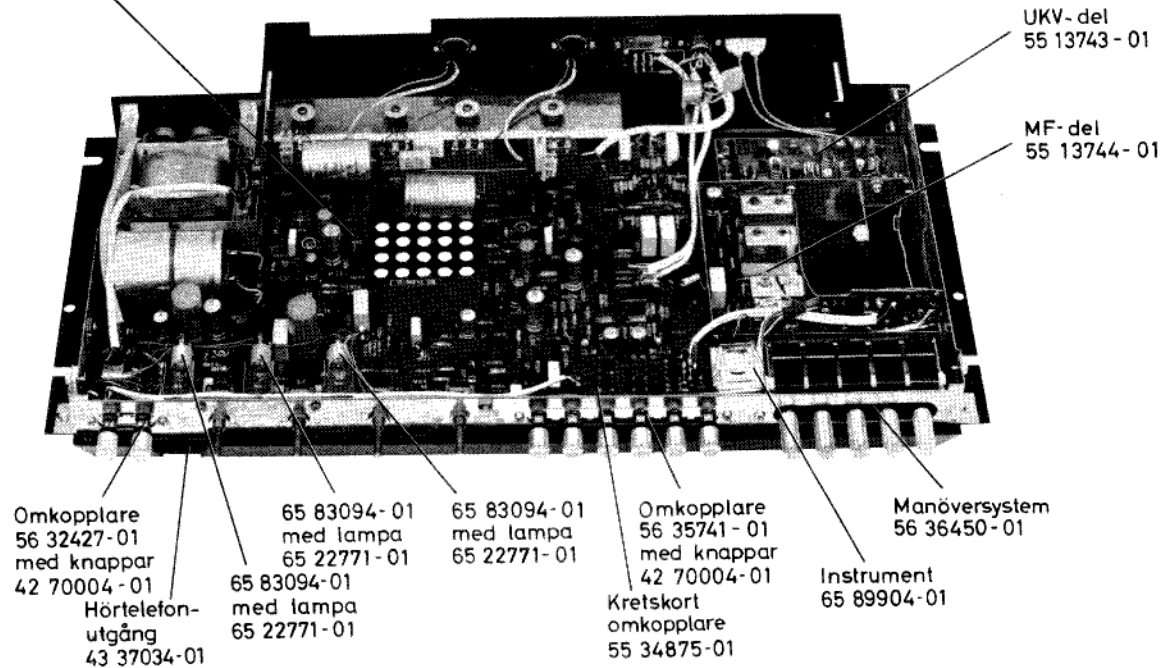


KOPPLINGSSCHEMA FORSTÄRKARDEL





Kretskort förstärkare
55 20031-01



58 27737-01 65 88900-01

L709 C727 L707 C711 L701
L711 L714 C712 L706 C701

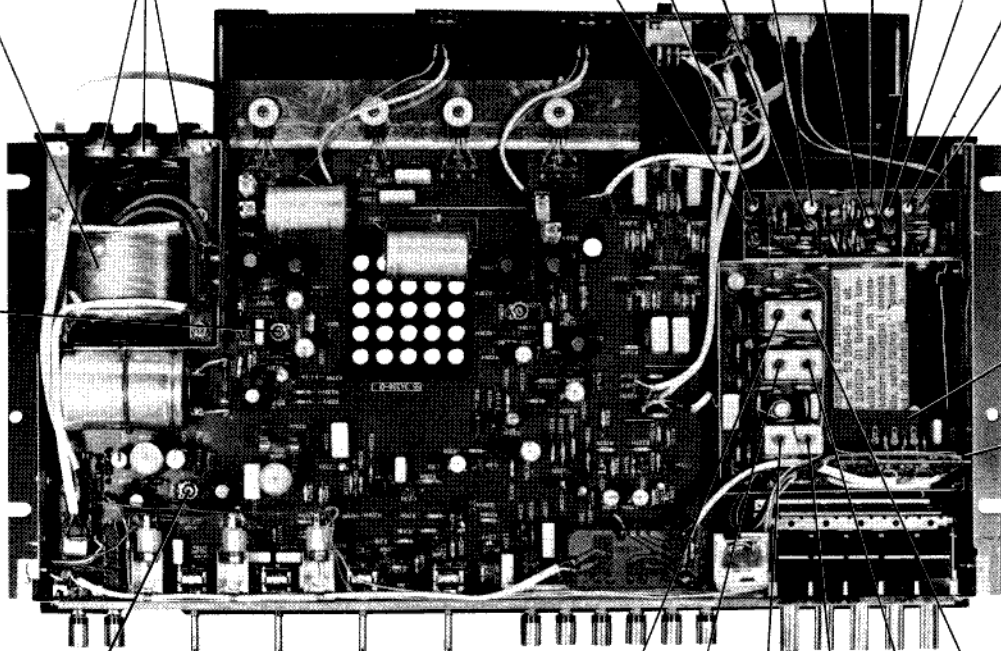
P205

Monotillsats
55 13745-01

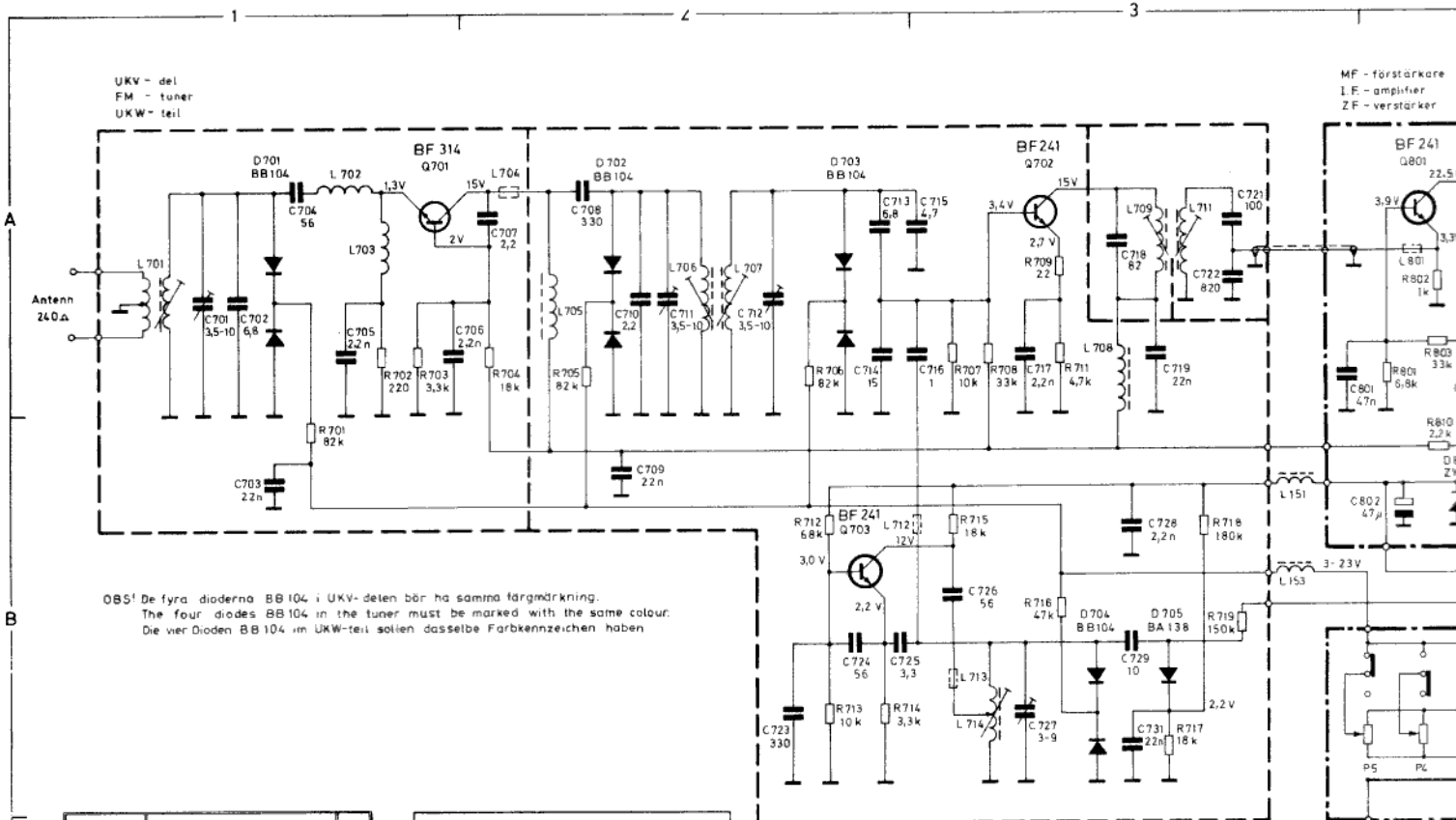
Dekoderfäste
55 13742-01

P401 P204 P202 P203 P201

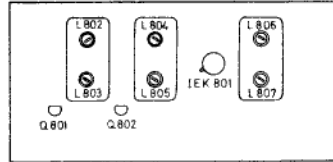
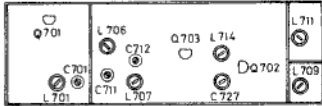
L803 L805 L807 L806 L804 L802



KOPPLINGSSCHEMA RADIODEL



OBS! De fyra dioderna BB 104 i UKV-delen bör ha samma färgmärkning.
The four diodes BB 104 in the tuner must be marked with the same colour.
Die vier Dioden BB 104 im UKW-teil sollen dasselbe Farbkennzeichen haben.



(R) Motstånd Resistors Widerstände

Nr	Värde	Tol ±%	Mat	Bel W	Art nr	Pos
601	10 kΩ	Lin.	Pot	1/10	61 17961-01	B4
602	22 kΩ	Lin.	"	1/10	61 17704-01	B4
603	15 kΩ	20	PTC	"	61 29666-01	B5
604	150 kΩ	5	Kolskikt	1/3	61 29275-01	B5
605	68 kΩ	5	"	1/3	61 29273-01	B5
606	68 kΩ	5	"	1/3	61 29273-01	B5
607	82 Ω	5	"	1/2	61 29496-01	B5
608	33 kΩ	5	"	1/3	61 29270-01	B5
609	33 kΩ	5	"	1/3	61 29270-01	B6
610						
611	39 kΩ	5	Kolskikt	1/3	61 29271-01	B6
612	39 kΩ	5	"	1/3	61 29271-01	B6
701	82 kΩ	5	Kolskikt	1/3	61 29298-01	B1
702	220 Ω	5	"	1/3	61 29252-01	A1
703	33 kΩ	5	"	1/3	61 29262-01	A1
704	18 kΩ	5	"	1/3	61 29267-01	A2
705	82 kΩ	5	"	1/3	61 29298-01	A2
706	82 kΩ	5	"	1/3	61 29298-01	A2
707	10 kΩ	5	"	1/3	61 29365-01	B3
708	33 kΩ	5	"	1/3	61 29270-01	B3
709	22 Ω	5	"	1/3	61 29247-01	B3
710						
711	4,7 kΩ	5	Kolskikt	1/3	61 29263-01	A3
712	68 kΩ	5	"	1/3	61 29273-01	B2
713	10 kΩ	5	"	1/3	61 29265-01	B2
714	3,3 kΩ	5	"	1/3	61 29262-01	A3
715	18 kΩ	5	"	1/3	61 29267-01	B3
716	47 kΩ	5	"	1/3	61 29272-01	B3
717	18 kΩ	5	"	1/3	61 29267-01	B3
718	180 kΩ	5	"	1/3	61 29276-01	B3
719	150 kΩ	5	"	1/3	61 29275-01	B3
720						

(R) Motstånd Resistors Widerstände

Nr	Värde	Tol ±%	Mat	Bel W	Art nr	Pos
801	50 kΩ	5	Kolskikt	1/3	61 29264-01	A4
802	1 kΩ	5	"	1/3	61 29258-01	A4
803	33 kΩ	5	"	1/3	61 29270-01	A4
804	390 Ω	5	"	1/3	61 29255-01	A4
805	560 kΩ	5	"	1/3	61 29300-01	B4
806	18 kΩ	5	"	1/3	61 29267-01	A4
807	33 kΩ	5	"	1/3	61 29262-01	A4
808	33 kΩ	5	"	1/3	61 29270-01	A4
809	220 Ω	5	"	1/3	61 29252-01	A4
810	82 kΩ	5	"	1/3	61 29260-01	B4
811	390 Ω	5	"	1/3	61 29255-01	A4
812	18 kΩ	5	"	1/3	61 29267-01	A4
813	82 kΩ	5	"	1/3	61 29298-01	B5
814	150 kΩ	5	"	1/3	61 29275-01	A5
815	22 kΩ	5	"	1/3	61 29268-01	A5
816	220 Ω	5	"	1/3	61 29252-01	A5
817	3,3 kΩ	5	"	1/3	61 29262-01	A5
818	100 Ω	5	"	1/3	61 29250-01	A6
819	22 kΩ	5	"	1/3	61 29260-01	A6
820						
821	1 kΩ	5	Kolskikt	1/3	61 29258-01	A6
822	27 kΩ	5	"	1/3	61 29269-01	A6
823	12 kΩ	5	"	1/3	61 29266-01	A6
824	12 kΩ	5	"	1/3	61 29266-01	A6

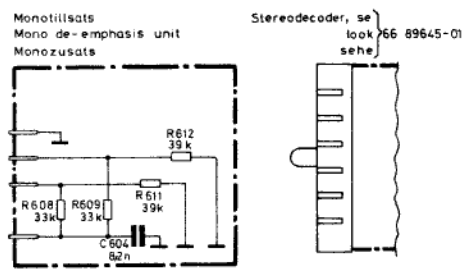
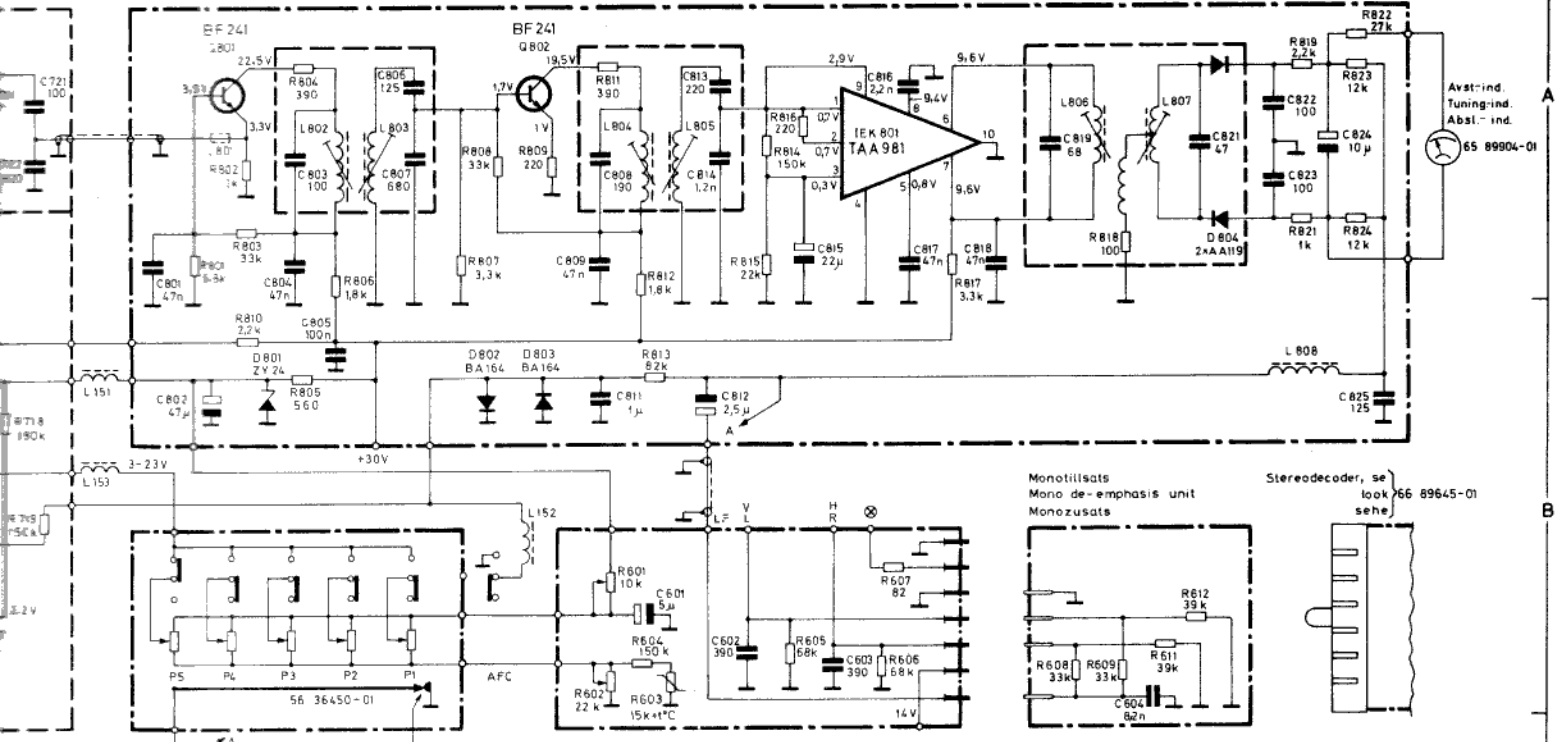
(C) Kondensatorer Capacitors Kondensatoren

Nr	Värde	Tol ±%	Mat	Sp V	Art nr	Pos
601	5 μF	50/20	Elytt	35	62 21172-01	B5
602	390 pF	2,5	Styrol	50	62 21260-01	B5
603	390 pF	2,5	"	50	62 21260-01	B5
604	82 nF	10	Polyest	400	62 12674-01	B6
701	3,5-10 pF		Trimmer	63	62 21382-01	A1
702	5,8 pF		Keram	63	62 21234-01	A1
703	22 nF	100/20	"	40	62 21344-01	B1
704	56 pF	2	"	53	62 21246-01	A1
705	22 nF	40/20	"	500	62 21139-01	A1
706	22 nF	40/20	"	500	62 21139-01	A1
707	22 pF	0,25 pF	"	63	62 21425-03	A2
708	330 pF	10	"	100	62 21375-01	A2
709	22 nF	100/20	"	40	62 21344-01	B2
710	2,2 pF	0,25 pF	"	63	62 21425-03	A2
711	35-10 pF		Trimmer	63	62 21382-01	A2
712	35-10 pF		"	63	62 21382-01	A2
713	6,8 pF	0,25 pF	Keram	63	62 21234-01	A2
714	15 pF	2	"	63	62 21238-01	A2
715	4,7 pF	0,25 pF	"	63	62 21232-01	A3
716	1 pF	0,25 pF	"	63	62 21400-01	A3
717	2,2 nF	40/20	"	500	62 21139-01	A3
718	82 pF	2	"	63	62 21246-01	A3
719	22 nF	100/20	"	40	62 21344-01	A3
720						
721	100 pF	2	Keram	63	62 21371-01	A3
722	820 pF	10	"	100	62 21379-01	A3
723	330 pF	10	"	100	62 21375-01	B2
724	56 pF	2	"	63	62 21256-01	B2
725	3,3 pF	0,5 pF	"	500	62 21240-01	B2
726	56 pF	2	"	63	62 21246-01	B3
727	3-9 pF		Trimmer	160	62 21381-01	B3
728	2,2 nF	40/20	"	500	62 21139-01	B3

(C) Kondensatorer Capacitors Kondensatoren

Nr	Värde	Tol ±%	Mat	Sp V	Ar
729	10 pF	0,25 pF	Keram	63	62 21211-01
730					
731	22 nF	100/25	Keram	40	62 21211-01
801	4,7 nF	80/20	Keram	40	62 21211-01
802	4,7 μF	50/20	Elytt	35	62 21211-01
803	100 pF	5	Styrol	160	62 21211-01
804	4,7 nF	80/20	Keram	40	62 21211-01
805	100 nF	10	Polyest	150	62 21211-01
806	125 pF	5	Styrol	160	62 21211-01
807	680 pF	5	"	160	62 21211-01
808	190 pF	5	"	150	62 21211-01
809	4,7 nF	80/20	Keram	40	62 21211-01
810					
811	1 μF	20	Polyest	100	62 21211-01
812	2,5 μF	50/10	Elytt	54	62 21211-01
813	220 pF	2,5	Styrol	160	62 21211-01
814	3,2 nF	2,5	"	63	62 21211-01
815	22 μF	50/20	Tantalt	10	62 21211-01
816	2,2 nF	40/20	Keram	500	62 21211-01
817	4,7 nF	80/20	"	40	62 21211-01
818	4,7 nF	80/20	"	40	62 21211-01
819	68 pF	2	"	63	62 21211-01
820					
821	4,7 pF	3	Keram	63	62 21211-01
822	100 pF	2	"	63	62 21211-01
823	100 pF	2	"	63	62 21211-01
824	10 μF	50/20	"	25	62 21211-01
825	125 pF	5	Styrol	160	62 21211-01

MF - förstärkare
1 F - amplifier
ZF - förstärker



Kortsluter momentant vid omkoppling
Short-circuiting when changing programme
Wird beim Umschalten momentant kurzgeschlossen

(K) Kondensatorer Capacitors Kondensatoren

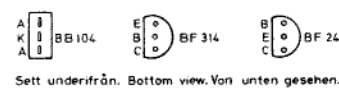
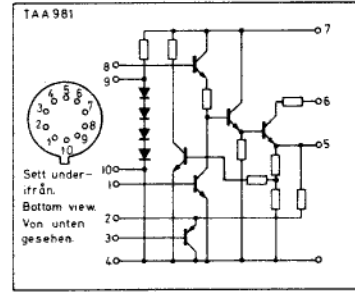
Nr	Varde	Tol. %	Mat.	Sp V	Art nr	Pos.
10	10 pF	0.25	Keram.	50	62 21236-01	B3
22	22 nF	100/25	Keram.	40	62 21344-01	B3
47	47 nF	90/20	Keram.	40	62 21887-01	A3
47	47 pF	50/20	Elyt.	35	62 21172-01	B4
100	100 pF	5	Styrol	160	62 21792-01	A4
47	47 nF	80/20	Keram.	40	62 21887-01	A4
100	100 nF	10	Polyest.	100	62 21023-01	B4
125	125 pF	5	Styrol	160	62 21988-03	A4
680	680 pF	5	"	160	62 21027-01	A4
180	180 pF	5	"	160	62 21384-01	A4
47	47 nF	80/20	Keram.	40	62 21887-01	A4
1	1 pF	20	Polyest.	100	62 21001-01	B4
25	25 pF	50/10	Elyt.	64	62 21101-01	B5
220	220 pF	2.5	Styrol	160	62 21470-01	A5
1.2	1.2 nF	2.5	"	63	62 21978-01	A5
22	22 pF	50/20	Tantal	10	62 21163-01	A5
22	22 nF	40/20	Keram.	500	62 21139-01	A5
47	47 nF	80/20	"	40	62 21187-01	A5
47	47 nF	80/20	"	40	62 21187-01	A5
68	68 pF	2	"	63	62 21247-01	A5
47	47 pF	2	Keram.	53	62 21245-01	A5
100	100 pF	2	"	53	62 21371-01	A6
100	100 pF	2	"	53	62 21371-01	A6
10	10 pF	50/20	Tantal	75	62 21167-01	A6
25	25 pF	5	Styrol	160	62 21988-03	B6

(L) Spolar Coils Spolur

Nr	Typ	Art nr	Art nr	Pos.
151	HF-drossel	59 23226-01		B3
152	HF-drossel	59 23229-01		B4
153	HF-drossel	59 23261-01		B3
701	Antennspole UKV	59 81711-01	59 89823-01	A1
702	HF-drossel	59 27724-01		A1
703	HF-drossel	59 27725-01		A1
704	HF-drossel		59 57502-01	A2
705	HF-drossel	59 27723-01		A2
706	HF-spole UKV	59 81710-01	59 89823-01	A2
707	HF-spole UKV	59 81710-01	59 89823-01	A2
708	HF-drossel	59 56968-01		A3
709	HF-spole 10.7 MHz	59 81708-01	59 89822-01	A3
710				
711	MF-spole 10.7 MHz	59 81708-01	59 89822-01	A3
712	HF-drossel	59 57502-01		A3
713	HF-drossel	59 57502-01		A3
714	Osc-spole UKV	59 81709-01	59 89823-01	B3
801	HF-drossel		59 56759-01	A4
802	MF-spole 10.7 MHz	59 81704-01	59 82813-01	A4
803	MF-spole 10.7 MHz	59 81705-01	59 82813-01	A4
804	MF-spole 10.7 MHz	59 81705-01	59 82813-01	A5
805	MF-spole 10.7 MHz	59 81707-01	59 82813-01	A5
806	Pfm-spole-detektor	59 81727-01	59 82813-01	A6
807	Sek-spole-detektor	59 81728-01	59 82813-01	B6
808	HF-drossel	59 56969-01		

(D) Dioder Diodes Dioden

Nr	Typ	Art nr	Art nr	Pos.
701	BB 104	63 08865-01		A1
702	BB 104	63 08865-01		A2
703	BB 104	63 08865-01		A2
704	BB 104	63 08865-01		B3
705	BA 138	63 08865-01		B3
801	ZY 24	63 08747-01		B4
802	BA 164	63 08844-01		B4
803	BA 164	63 08844-01		B4
804	2xA A119	63 08603-01		A6
(Q) Transistorer Transistors Transistoren				
701	BF 314	63 09217-01		A1
702	BF 241	63 09216-01		A3
703	BF 241	63 09216-01		B2
801	BF 241	63 09216-01		A4
802	BF 241	63 09216-01		A4
(I) Int kretsar Int circ Int schalt				
801	TAA 981	64 09310-01		A5



Smärre avvikelser från schemat kan förekomma på grund av ändringar foretagna under produktion.
Minor deviations from the circuit diagram can occur due to alterations during production.
Kleine Abweichungen dieses Schaltungschemas können auf Grund von während der Produktion vorgenommenen Änderungen vorkommen.

K RESERVDELSLISTA

Vid beställning skall alltid uppgivas:
Benämning, artikelnummer, typ och serie.

Artikel nr	Benämning	Artikel nr	Benämning
	<u>Chassit</u>		
40 89608-01	Pot	56 32427-01	Tryckkomkopplare 2 t.
43 37034-01	Hörtelefonutgång	56 36450-01	Manöversystem
44 33976-01	Lampskärm	58 27737-01	Nättrafo kpl
44 60016-01	<u>Baksida 2 kpl</u>	65 22771-01	Lampa 35 V 0,05 A
44 60015-01	<u>Baksida 2 nitad</u>	65 22791-01	Lampa 10 V 0,05 A
43 13510-01	Högtalarkontakt	65 83094-01	Lamphållare
43 13570-01	Antenningång	65 89904-01	Visarinstrument
43 16710-01	DIN-kontakt	65 14935-01	Säkring 1 A
56 13718-01	Omkopplare	65 89903-01	Säkring 3,15 A
44 60018-01	<u>Baksida 1 kpl</u>	55 89645-01	Stereodekoder (extra utrustn.)
65 88900-01	Säkringshållare		
			<u>Apparaten</u>
44 90002-01	Skärmlåt trafo kpl	40 03821-01	Låda teak
47 70004-01	Fjäder transp.säkr. gr.	40 03821-02	Låda jak.
49 11333-01	Låsbricka AZ 4,3	40 03821-03	Låda valnöt
49 11718-01	Plastbricka	40 03821-09	Låda vit
53 35950-01	Isolering	43 39524-01	FM-antenn
53 58429-01	Gummilist	47 33982-01	Justeringsfjäder
53 61137-01	Isoleringsbussning	47 90003-01	Upphängn.fjäder skivsp.
53 61138-01	Isolerunderlägg	52 39812-01	Klammer
53 89523-01	Mjukgummilist	53 32420-01	Indikatorlins grön
54 15164-01	Lödbleck	53 32421-01	Lins Precomat
54 89866-01	Nitdel	53 89901-01	Indikatorlins röd
54 89867-01	Stiftdel	53 89902-01	Indikatorlins orange
55 20031-01	<u>Kretskort förstärkare</u>	13 34221-00	Skivspelarchassi
43 90015-01	Kontaktstift	57 70150-01	Nålmikrofon
55 34338-01	Mönsterkort	57 66816-01	Reservnål
54 13739-01	Lödstift	15 33821-01	Chassi 33821
55 34875-01	Mönsterkort	42 35072-01	Ratt
56 35741-01	Tryckkomkopplare 6 t.	50 90003-01	Fästskruv transp.säkr.
53 89665-01	Underläggsbricka	53 14655-01	Genomföring
65 34692-01	Säkringshållare	53 53894-01	Styrning
63 80000-01	Kylfläns	53 89629-01	Mjukgummilist
65 76759-01	Säkring 160 mA	57 73762-01	Skivcentrum
55 90005-01	<u>Radiodel kpl</u>	57 03821-10	Manöverskylt Luxor
44 32437-01	Skärmlåt	57 03821-20	Manöverskylt Skantic
49 11096-01	Bricka 4 x 10 x 1 isolit	40 83821-01	Lock kpl f. teak m fl
53 32429-01	Isolering tuner	40 83821-09	Lock kpl f. vitlack.
53 35950-01	Isolering	14 36321-01	Högtalare 6821
55 13743-01	<u>UKV-del kpl</u>	41 37100-01	Skylt
55 36605-01	Kretskort	49 11161-01	Bricka 4,5 x 15 x 1,25
59 57502-01	Ferritpärla	49 90450-01	Bricka 3,55 x 15 x 1
44 34314-01	Kåpa tuner	66 73821-10	Bruksanvisning Luxor
55 13744-01	<u>MF-del kpl</u>	66 73821-20	Bruksanvisning Skantic
55 37318-01	Kretskort		
59 81726-01	Demodulator		
47 70002-01	Jordfjäder		
55 30006-01	Dekoderfäste		
55 13745-01	Monotillsats		